

Паспорт

ШКАФЫ АККУМУЛЯТОРНЫЕ **BC-8, BC-12, BC-16**



Содержание

Введение.....	2
1 Основные сведения об изделии и технические данные.....	2
2 Комплектность.....	3
3 Порядок монтажа шкафа.....	3
4 Транспортирование и хранение.....	10
5 Свидетельство о приемке.....	10
6 Свидетельство об упаковывании.....	10
7 Гарантийные обязательства.....	11
Приложение А – Габаритные размеры.....	13

2 Шкафы аккумуляторные ВС-8, ВС-12, ВС-16

Введение

Настоящий паспорт предназначен для ознакомления с правилами эксплуатации шкафов аккумуляторных ВС-8, ВС-12, ВС-16, в дальнейшем именуемых “шкафом”.

1 Основные сведения об изделии

1.1 Шкаф предназначен для размещения в нем стационарных свинцовых герметизированных необслуживаемых аккумуляторов и аккумуляторных батарей, в дальнейшем именуемых “АБ”.

Шкаф с размещенными в нем АБ предназначен для совместной работы с источниками бесперебойного питания, требующими подключения внешней аккумуляторной батареи, далее именуемыми “ИБП”. При эксплуатации шкафа необходимо использовать настоящий паспорт совместно с руководством по эксплуатации соответствующего ИБП.

Шкаф предназначен для эксплуатации в помещениях с искусственно регулируемые климатическими условиями в длительном (непрерывном) режиме работы в условиях воздействия:

температуры окружающего воздуха от 273 до 313 К (от 0 до 40 °С);

относительной влажности воздуха не более 90% (без конденсации влаги) при температуре не выше 298 К (25 °С);

атмосферного давления от 60 до 106,7 кПа (от 450 до 800 мм рт. ст.);

атмосферы типа II по ГОСТ 15150–69;

механических факторов внешней среды по группе М1 ГОСТ 17516.1–90.

Степень защиты шкафа от проникновения посторонних тел и воды – IP20 по ГОСТ 14254–96. Окружающая среда не должна содержать токопроводящей пыли и химически активных веществ.

1.3 Шкаф оборудован двумя полками грузоподъемностью до 200 кг для размещения на каждой из них АБ. Внутренние размеры полок и максимальное количество устанавливаемых батарей типа DJM, DJW производства «Leoch Battery Inc.» или аналогичных по габаритным размерам приведено в таблице 1.

Таблица 1 – Количество устанавливаемых АБ

Ёмкость АБ (12 В), А×ч	Количество устанавливаемых АБ, шт.		
	ВС-8	ВС-12	ВС-16
7	24	32	44
24 - 40	8	12	16
50 - 100	4	6	8
Внутренний размер полки, (Ш×В×Г), мм	380×250×410	380×250×545	380×250×740

1.7 Шкаф имеет легкоъемные верхнюю и боковые панели для упрощения доступа к внутреннему пространству шкафа. Боковые панели выполнены с вентиляционными отверстиями.

1.8 Шкаф оборудован одним или двумя (в зависимости от типа шкафа) проходными кабельными втулками, расположенными на задней панели и предназначенными для ввода кабеля (проводников) для подключения батарей ИБП.

1.9 Конструкция шкафа предусматривает установку автоматического выключателя унифицированной конструкции для монтажа на DIN-рейку в цепи АБ на номинальный ток до 63 А.

1.10 Шкаф имеет ударопрочное покрытие из оксидно-порошковой композиции с фактурой типа “шагрень”. Цвет покрытия – серо-бежевый.

1.11 Масса шкафов приведена в таблице 2. Габаритные размеры шкафов приведены в таблице 2 и приложении А.

Таблица 2 – Габаритные размеры и масса

Наименование шкафа аккумуляторного	Габаритные размеры (ШхВхГ), мм	Масса / масса в упаковке, кг
ВС-8	470×615×465	13,3 / 14,6
ВС-12	470×615×600	15,5 / 16,8
ВС-16	470×615×795	19,7 / 21,3

2 Комплектность

2.1 Шкаф поставляется в комплекте, указанном в таблице 3.

Таблица 3 – Комплект поставки шкафа

Наименование изделия, составной части, документа	Обозначение	Кол-во, шт.
Полка аккумуляторная	---	2
Передняя панель	---	1
Задняя панель	---	1
Боковая панель	---	4
Верхняя панель	---	1
Скоба	---	1
Винт М5×12	DIN 7985	3
Гайка шестигранная низкая М5	DIN 439	3
Шайба стопорная с зубцами М5	DIN 6798А	1
Шайба плоская М5	DIN 125	4
Шайба пружинная М5	DIN 127А	3
Паспорт	---	1
Упаковка	---	1

3 Порядок монтажа шкафа

3.1 Вскрыть упаковку, проверить комплектность согласно разделу 2 настоящего паспорта и на соответствие упаковочным листам.

3.2 Убедиться, что детали шкафа не повреждены во время транспортирования. Выдержать составные части шкафа не менее 3 ч при температуре (25 ± 5) °С, если они длительное время находились в условиях воздействия отрицательных температур. На рисунке 1 приведен внешний вид основных деталей шкафа.

3.3 Сборку шкафа следует производить на месте его последующей установки. Шкаф должен быть расположен на ровной твердой поверхности в специально отведенном для него месте, обеспечивающем свободный доступ к нему для подключения и проведения технического обслуживания. С целью обеспечения нормального охлаждения шкафа расстояние от его боковых панелей до иных вертикальных поверхностей, например, стен помещения, должно быть не менее 0,1 м.

ВНИМАНИЕ! Не допускается перемещение шкафа с установленными аккумуляторными батареями

ВНИМАНИЕ! Во избежание поражения электрическим током при работе с аккумуляторными батареями, снимите с себя все металлические предметы – браслеты, цепочки, кольца, часы. Пользуйтесь инструментами с изолированными рукоятками

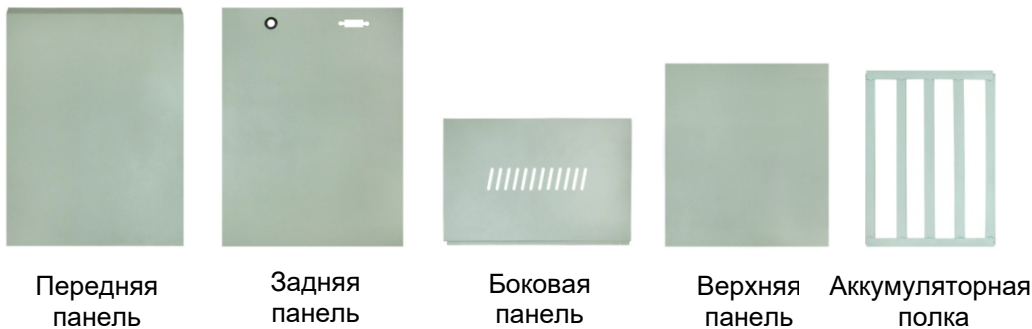


Рисунок 1 – Внешний вид деталей шкафа

3.4 Установить скобу из комплекта поставки шкафа на автоматический выключатель батареи как показано на рисунке 2. Автоматический выключатель батареи не входит в комплект поставки и выбирается в соответствии с рекомендациями эксплуатационной документации ИБП, с которым будет эксплуатироваться шкаф. Автоматический выключатель батареи должен быть рассчитан на коммутацию цепей постоянного тока, иметь номинальный ток не менее максимального тока, потребляемого ИБП от батареи, иметь номинальное напряжение (для постоянного тока) не менее наибольшего выходного напряжения зарядного устройства ИБП. Если скоба не устанавливается на выбранный автоматический выключатель, то он устанавливается вне шкафа в подходящий электротехнический бокс, а скоба не используется.

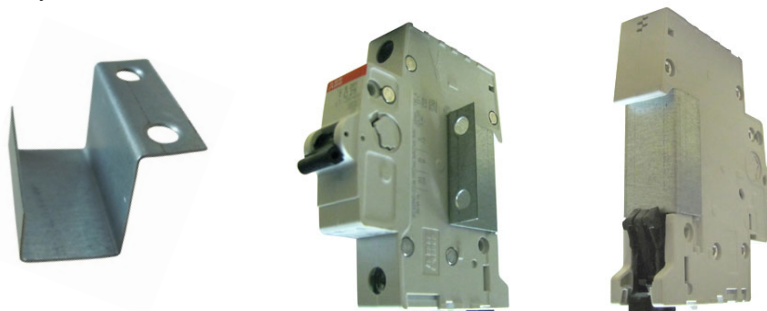


Рисунок 2 – Установка скобы на автоматический выключатель

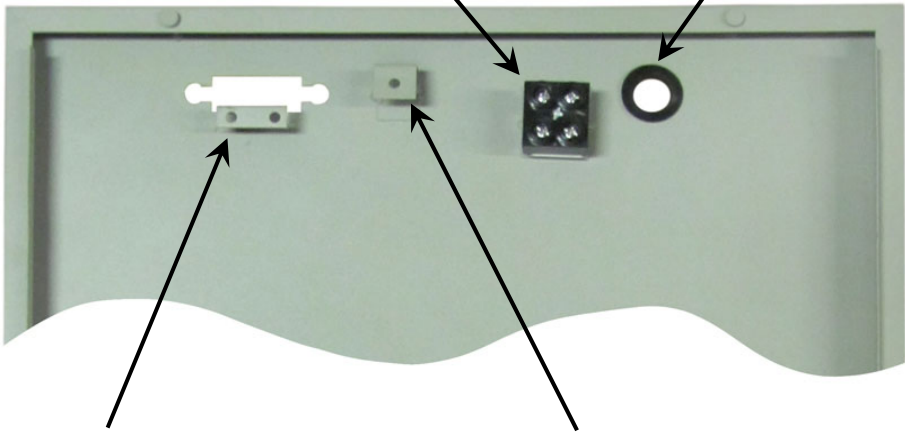
3.5 На рисунке 3 приведено назначение элементов конструкции задней панели. С помощью двух винтов DIN 7985, шайб плоских DIN 125, шайб пружинных DIN 127A и гаек DIN 439 из комплекта поставки закрепить автоматический выключатель на задней панели шкафа как показано на рисунке 4.

- 3.6** Установить одну из аккумуляторных полок в пазы, расположенные в нижней части передней и задней панелей, как показано на рисунке 5.
- 3.7** Установить на нижнюю полку аккумуляторные батареи в равном или большем количестве, чем предполагается устанавливать на верхнюю аккумуляторную полку, как показано на рисунке 6.
- 3.8** Выполнить электрическое соединение, установленных АБ между собой и подключить проводники для соединения с АБ верхней полки.

ВНИМАНИЕ! Во избежание короткого замыкания АБ не допускайте соединения между собой свободных концов проводников предназначенных для соединения с АБ верхней полки. Перед подключением к АБ заизолируйте свободные концы проводников

Клеммная колодка для подключения
батарейного кабеля ИБП и «+» и «-»
полюсов аккумуляторной батареи

Отверстие для ввода
батарейного кабеля
ИБП



Отверстие и скоба для
установки автоматиче-
ского выключателя

Клемма для подключе-
ния заземляющего
проводника

Рисунок 3 – Назначение элементов конструкции задней панели шкафа

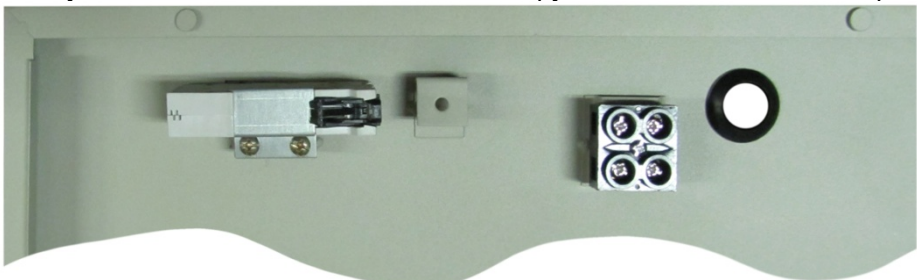


Рисунок 4 – Задняя панель шкафа с установленным автоматическим выключателем

6 Шкафы аккумуляторные ВС-8, ВС-12, ВС-16



Нижняя аккумуляторная полка в сборе с передней и задней панелями



Рисунок 5 – Установка нижней аккумуляторной полки

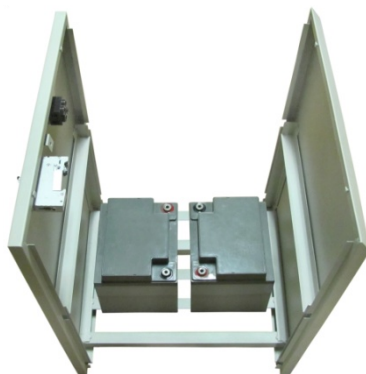


Рисунок 6 – Нижняя аккумуляторная полка с установленными АБ

3.9 Установить нижние боковые панели в соответствующие пазы на передней и задней панелях. Установить верхнюю аккумуляторную полку, как показано на рисунке 7.



Рисунок 7 – Шкаф с установленными нижними боковыми панелями и верхней аккумуляторной полкой

3.10 Провести кабель (проводники) для подключения батарей ИБП, включая заземляющий проводник в отверстия на задней панели. В некоторых ИБП батарейный кабель содержит заземляющий проводник.

3.11 При помощи винта DIN 7985, шайбы стопорной с зубцами DIN 6798A, двух шайб плоских DIN 125, шайбы пружинной DIN 127A и гайки DIN 439 из комплекта поставки присоединить заземляющий проводник к клемме заземления на задней панели как показано на рисунке 8. Подключить плюсовой и минусовой проводники кабеля к клеммной колодке.

3.12 Подключить плюсовую клемму клеммной колодки к автоматическому выключателю. Убедиться, что автоматический выключатель находится в выключенном положении.

3.13 Установить АБ на верхнюю аккумуляторную полку, произвести их электрическое соединение между собой и с АБ нижней полки.

3.14 Подключить плюсовой проводник группы АБ к свободной клемме автоматического выключателя.

3.15 Подключить минусовой проводник группы АБ к свободному зажиму минусовой клеммы клеммной колодки.

3.16 Установить верхние боковые панели и верхнюю панель шкафа, при этом проконтролировать, чтобы выступы передней и задней панелей зашли в пазы на верхней панели, как показано на рисунке 9.

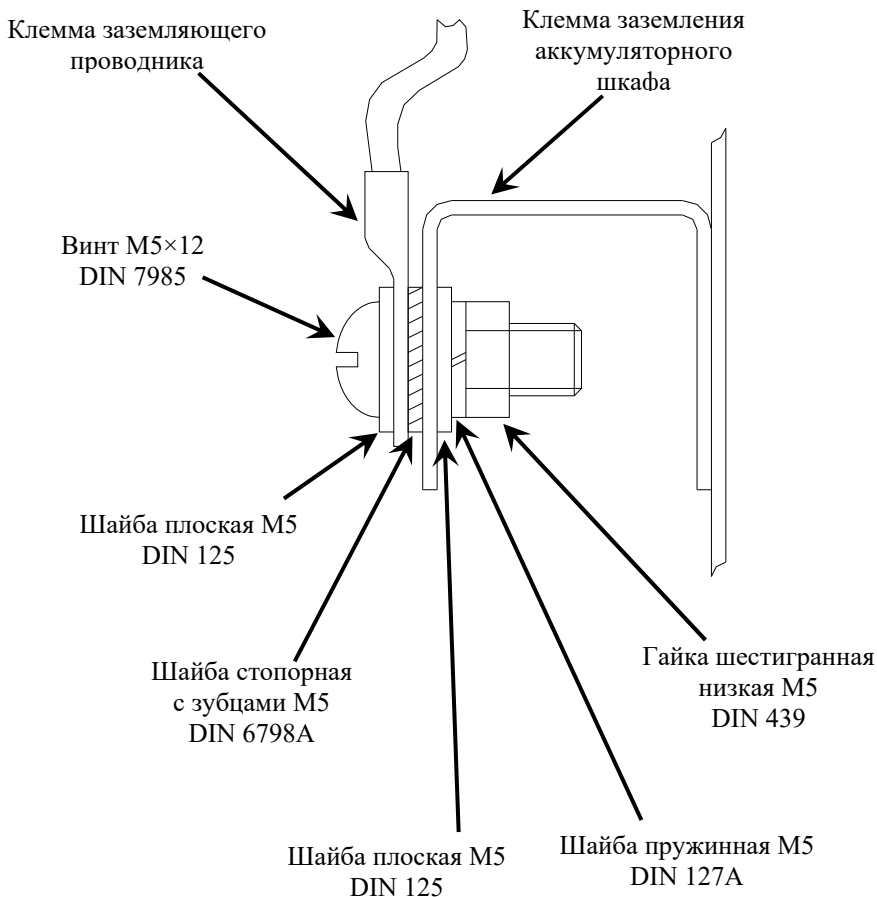


Рисунок 8 – Присоединение заземляющего проводника к клемме заземления аккумулятора шкафа

3.17 Подключить кабель для подключения батарей к ИБП, включить автоматический выключатель на задней панели шкафа, включить ИБП в соответствии с порядком, указанным в руководстве по эксплуатации ИБП.



Рисунок 9 – Установка верхней панели шкафа

10 Шкафы аккумуляторные ВС-8, ВС-12, ВС-16

4 Транспортирование и хранение

4.1 Транспортирование шкафа должно осуществляться в упаковке предприятия-изготовителя железнодорожным и автомобильным транспортом (в крытых вагонах, закрытых автомашинах, контейнерах) при температуре окружающей среды от 223 К (минус 50 °С) до 323 К (50 °С) и верхнем значении относительной влажности до 100 % при температуре 298 К (25 °С). Транспортирование воздушным транспортом должно производиться в отопляемых герметизированных отсеках в соответствии с правилами перевозки багажа и грузов по воздушным линиям.

4.2 Во время погрузочно-разгрузочных работ и транспортирования упаковка со шкафом не должна подвергаться резким ударам и воздействию атмосферных осадков.

4.3 Хранение шкафа должно осуществляться в упаковке предприятия-изготовителя в закрытых помещениях при температуре окружающего воздуха от 278 К (5 °С) до 313 К (40 °С), среднемесячной относительной влажности 80 % при температуре 298 К (25 °С). Допускается кратковременное повышение влажности до 98 % при температуре не более 298 К (25 °С) без конденсации влаги, но суммарно не более 1 месяца в год. Окружающая среда не должна содержать химически активных веществ, вызывающих коррозию металлов.

5 Свидетельство о приёмке

Шкаф аккумуляторный «ВС - _____» соответствует требованиям конструкторской документации КСДП.687447.017 и признан годным для эксплуатации.

Дата выпуска « _____ » _____ 20____ г.

М.К.

личные подписи (оттиски личных клейм) должностных лиц
предприятия-изготовителя, ответственных за приемку изделия

6 Свидетельство об упаковывании

Шкаф аккумуляторный «ВС - _____» упакован предприятием-изготовителем ООО «АТС-КОНВЕРС» согласно требованиям, предусмотренным конструкторской документацией.

Дата упаковки « _____ » _____ 20____ г.

Упаковку произвел _____

личная подпись

_____ расшифровка подписи

Прибор после упаковки принял _____

личная подпись

_____ расшифровка подписи

7 Гарантийные обязательства

7.1 Гарантийный срок эксплуатации составляет 1 год от начального момента его исчисления, но не более 2-х лет со дня (даты) изготовления изделия, при обязательном выполнении требований раздела 4 настоящего паспорта.

7.2 Начальным моментом для исчисления гарантийного срока эксплуатации является дата передачи шкафа потребителю. Такой датой считается дата продажи шкафа, указанная в товарной накладной по форме ТОРГ 12 или гарантийном талоне, выдаваемом в обязательном порядке предприятием торговли. Если момент покупки шкафа и момент его получения не совпадают, то датой передачи шкафа потребителю считают дату его доставки.

7.3 Для установления даты получения шкафа в случае его доставки почтовым предприятием или транспортно-экспедиционной компанией при обращении потребителя по гарантийному случаю, потребитель должен предоставить копию подтверждающего документа, например, квитанции предприятия, осуществившего доставку.

7.4 Если дату доставки определить невозможно, то датой передачи товара потребителю является дата продажи.

7.5 При отсутствии товарной накладной или гарантийного талона гарантийный срок эксплуатации исчисляется со дня выпуска шкафа.

7.6 Срок службы шкафа составляет 10 лет, за исключением аккумуляторных батарей, при условии, что он используется в строгом соответствии с настоящим паспортом. При этом по истечении гарантийного срока ремонт и обслуживание производится за счет потребителя.

7.7 ООО «АТС-КОНВЕРС» в течение гарантийного срока обеспечивает за свой счет гарантийное обслуживание, ремонт или замену некачественного или вышедшего из строя шкафа, а также устраняет скрытые дефекты и недостатки, произошедшие по его вине.

7.8 ООО «АТС-КОНВЕРС» не несет гарантийных обязательств, если вскрытые недостатки возникли не по его вине, а по причинам, возникшим по вине потребителя вследствие небрежного обращения, хранения и (или) транспортирования, применения шкафа не по назначению, нарушения условий и правил эксплуатации, изложенных в настоящем паспорте, в том числе вследствие недопустимых электрических воздействий высоких или низких температур, высокой влажности или запыленности воздуха, вредных химических воздействий, попадания внутрь шкафа жидкости, насекомых и других посторонних веществ, существ и предметов, повреждения корпуса, а также вследствие произведенных потребителем изменений в конструкции шкафа.

7.9 При отсутствии настоящего паспорта шкаф в гарантийный ремонт не принимается.

7.10 Время в пределах действия гарантийных обязательств, в течение которого шкаф не может быть использован потребителем по назначению в связи с выходом из строя из-за наличия дефектов, в гарантийный срок не засчитывается.

7.12 При замене шкафа гарантийные сроки исчисляются заново.

7.13 Ремонт изделия за счёт владельца производится по истечении срока гарантии на данное изделие, а также в период гарантийного срока при эксплуатации изделия не в соответствии с настоящим паспортом.

7.14 Выполнение гарантийных обязательств производится ООО «АТС-КОНВЕРС».

7.15 Послегарантийный ремонт шкафа производится по отдельному договору.

ВНИМАНИЕ: ООО «АТС-КОНВЕРС» не несет ответственность перед заказчиком за прямые или косвенные убытки, упущенную выгоду или другой ущерб, возникший в результате отказа данного оборудования.

ВНИМАНИЕ! Производитель имеет право без предварительного уведомления вносить изменения в изделие, которые не ухудшают его технические характеристики, а являются результатом работ по усовершенствованию его конструкции или технологии производства

ООО «АТС-КОНВЕРС»

Россия, 180004, г. Псков, ул. Я. Фабрициуса, 10

E-mail: service@atsconverters.ru

тел./факс: (8112) 66-72-72 (многоканальный)

[http: //www.atsconverters.ru](http://www.atsconverters.ru)

Адрес для почтовых отправлений: 180000, г. Псков, а/я 314

Приложение А

ГАБАРИТНЫЕ РАЗМЕРЫ

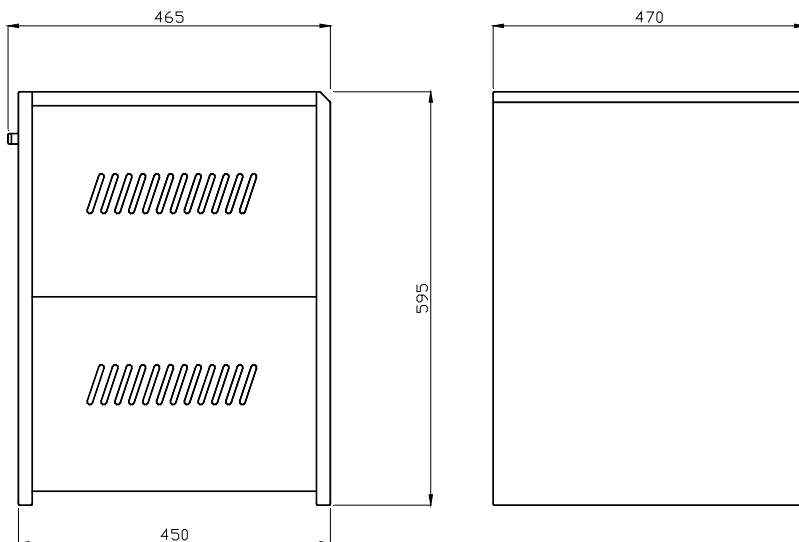


Рисунок А.1 – Габаритные размеры ВС-8

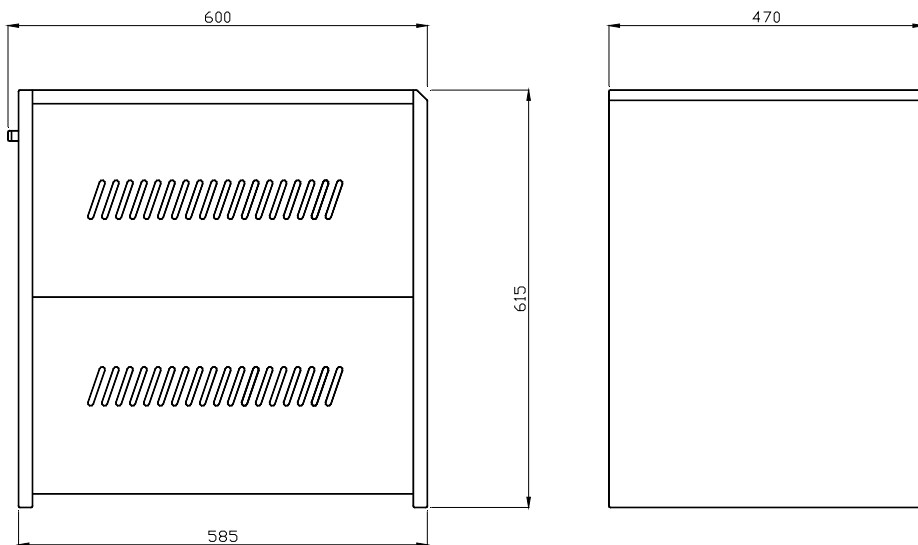


Рисунок А.2 – Габаритные размеры ВС-12

Приложение А ГАБАРИТНЫЕ РАЗМЕРЫ

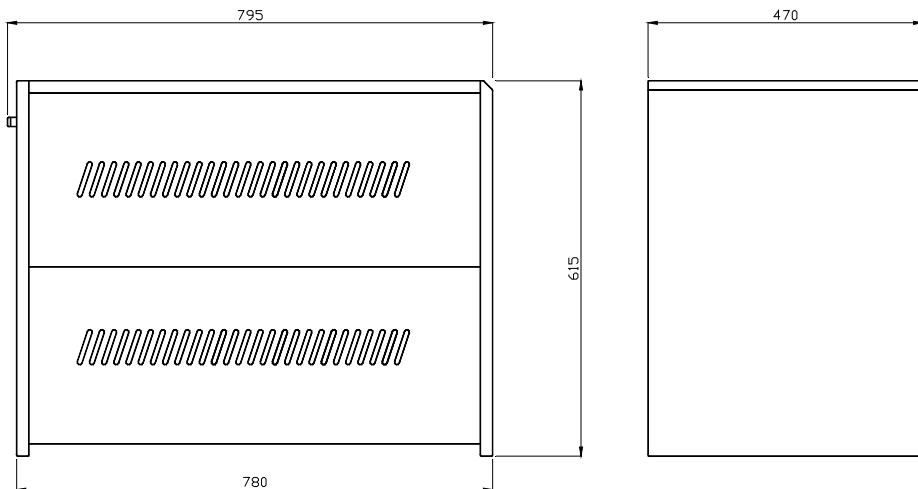


Рисунок А.3 – Габаритные размеры ВС-16