

## КОНВЕРТЕР PERCo-AC02



### Назначение

Конвертер PERCo-AC02 предназначен для подключения к контроллеру PERCo-CT/L04 до двух считывателей с выходами в формате Wiegand-26, 34, 37, 40, 42.

### Функциональные возможности

Конвертер осуществляет:

- прием данных в формате Wiegand-26, 34, 37, 40, 42 от двух считывателей и передачу их по RS-485 в контроллер
- управление индикацией двух считывателей по командам по RS-485 от контроллера CT/L04

В случаях замены существующей СКУД со считывателями с выходным форматом Wiegand на PERCo применение конвертера PERCo-AC02 позволяет использовать уже установленные считыватели в составе систем PERCo.

Поскольку считыватели системы PERCo имеют три одноцветных индикатора, а считыватели с выходами в формате Wiegand, как правило, имеют один двухцветный индикатор, то индикация на них будет различаться. Для наиболее полного отображения всех возможных вариантов индикации рекомендуется устанавливать считыватели в режим управления индикацией по двум линиям – «double line».

Выпускаются две модификации конвертера:

PERCo-AC02 1-01	Без корпуса
PERCo-AC02 1-02	В корпусе

### Условия эксплуатации

Конвертер по устойчивости к воздействию климатических факторов соответствует условиям УХЛ4 по ГОСТ 15150-69 (для эксплуатации в помещениях с искусственно регулируемыми климатическими условиями). Условия эксплуатации – при температуре окружающего воздуха от +1° С до +40° С и относительной влажности воздуха до 80% при +25° С.

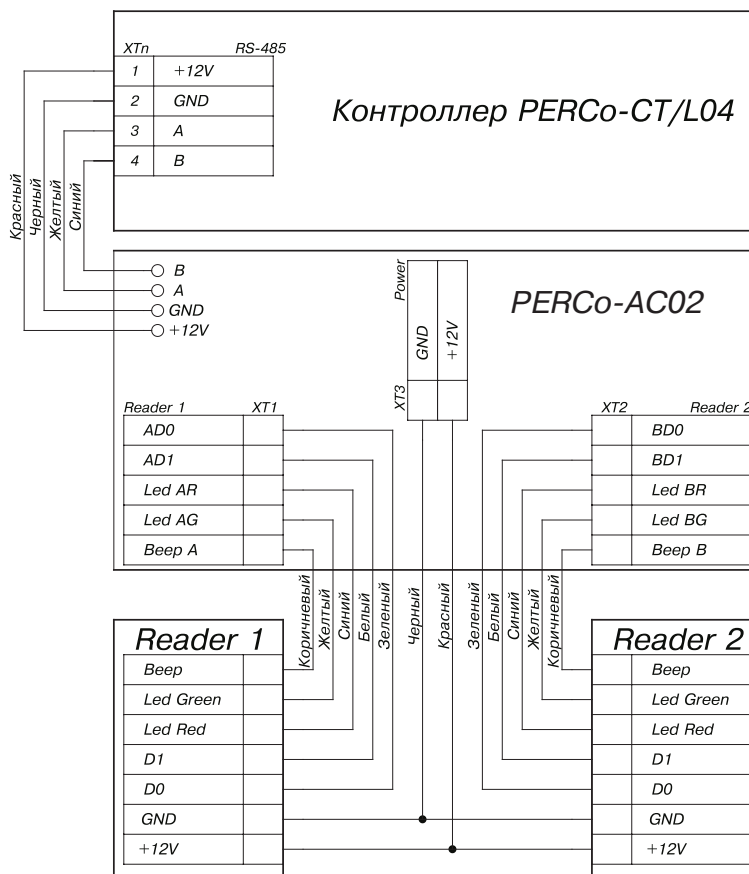
### Комплект поставки

Конвертер PERCo-AC02	1 шт
Монтажный комплект (только для PERCo-AC02 1-02)	1 шт
Руководство пользователя	1 экз
Паспорт	1 экз

## Основные технические характеристики

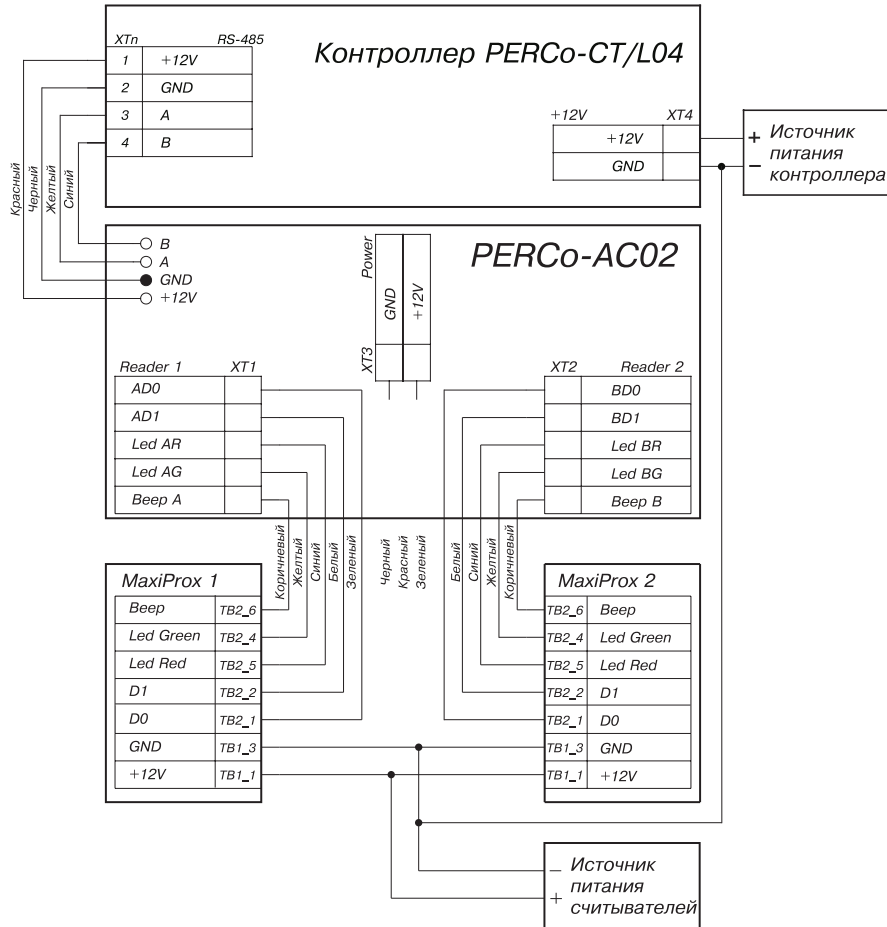
Напряжение питания постоянного тока	12±1,8 В	
Ток потребления, не более	20 мА	
Потребляемая мощность, не более	0.25 Вт	
Количество подключаемых считывателей	2	
Интерфейс считывающих устройств	Wiegand-26, 34, 37, 40, 42	
Интерфейс подключения к контроллеру	RS-485	
Длина кабеля	Модификация «Без корпуса»	7 см
	Модификация «В корпусе»	50 см
Масса конвертера, не более	50 г.	
Габаритные размеры (ДхШхВ)	Модификация «Без корпуса»	55x38x19 мм
	Модификация «В корпусе»	88x44x21,5 мм
Класс защиты от поражения электрическим током	III по ГОСТ Р МЭК335-1-94	

## Подключение



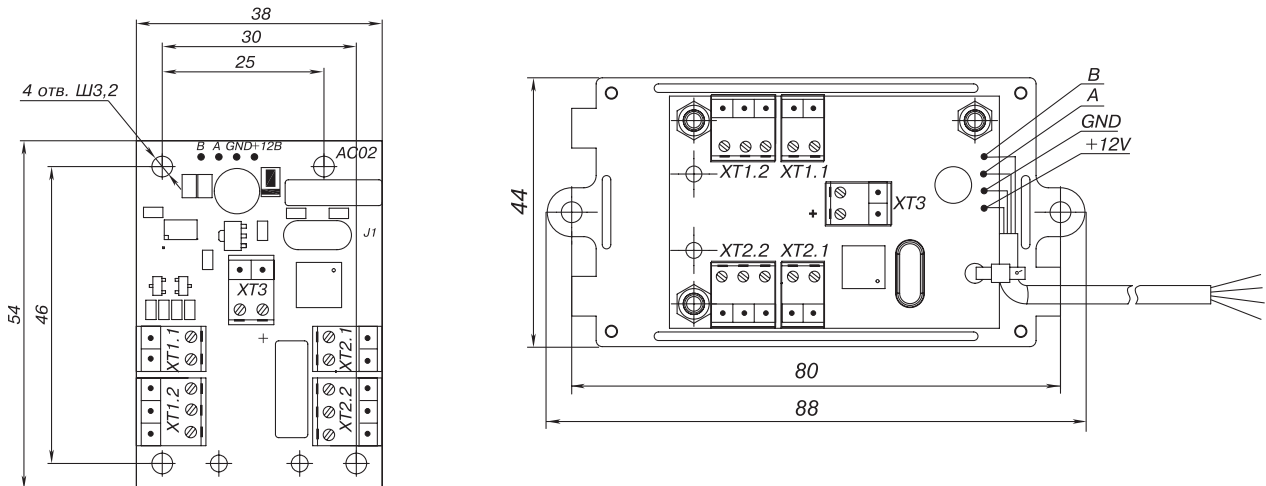
Пример подключения считывателя

На рисунке цвет проводов считывателей показан на примере считывателя PERCo-RP-15.2. При подключении по данной схеме суммарный ток потребления считывателей должен быть не более 200 мА. В противном случае их провода питания должны быть подключены непосредственно к источнику питания контроллера.



Пример подключения считывателя увеличенной дальности

## Монтаж



Конвертер модификации PERCo-AC02 1-01 (без корпуса) может быть размещен непосредственно в корпусе контроллера PERCo-CT/L04.

Конвертер модификации PERCo-AC02 1-02 (в корпусе) выполнен в корпусе настенного крепления.

## Гарантийный срок

Гарантийный срок эксплуатации изделия составляет 5 лет со дня продажи, если иное не оговорено в договоре с клиентом на поставку изделия. В случае приобретения и монтажа оборудования у Авторизованных дилеров и Сервисных центров PERCo срок начала гарантии на оборудование PERCo может быть установлен с момента сдачи оборудования в эксплуатацию. При отсутствии даты продажи и штампа в гарантийном талоне срок гарантии исчисляется от даты выпуска изделия, обозначенной в паспорте и на этикетке изделия.