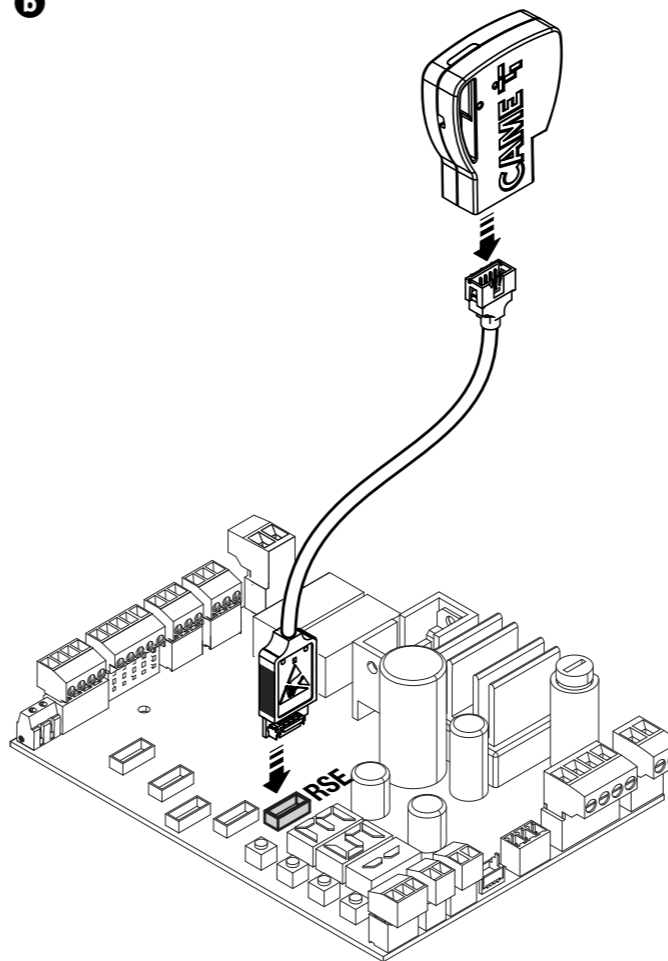


a

b



**ITALIANO**

**Avvertenze generali**

– Consultare le istruzioni per l'uso.  
– Leggere attentamente le istruzioni prima di iniziare l'installazione ed eseguire gli interventi come specificato dal costruttore.  
– L'installazione, la programmazione, la messa in servizio e la manutenzione devono essere effettuate da personale qualificato ed esperto e nel pieno rispetto delle normative vigenti. – Indossare indumenti e calzature antistatiche nel caso di intervento sulla scheda elettronica. – Il prodotto deve essere destinato solo all'uso per il quale è stato espressamente studiato e ogni altro uso è da considerarsi pericoloso. – Il produttore non può essere considerato responsabile per eventuali danni causati da usi impropri, erronei ed irragionevoli. – Verificare anche le avvertenze presenti nei manuali di installazione e di utilizzo dell'automazione a cui il prodotto è associato. – Al fine di evitare accidentali contatti con parti in tensione, riposizionare l'involucro esterno dell'automazione dopo la connessione del prodotto. – Durante l'utilizzo del prodotto non permettere alle persone, compresi i bambini, di avvicinarsi all'automazione ed all'area di manovra. – Non utilizzare il prodotto in presenza di avverse condizioni metereologiche. – Il fabbricante, CAME S.p.A., dichiara che il prodotto descritto in questo manuale, è conforme alla Direttiva 2014/53/UE. - Il testo completo della dichiarazione di conformità UE è disponibile al seguente indirizzo internet: [www.came.com](http://www.came.com).

**DISMISSIONE E SMALTIMENTO** - I componenti dell'imballo (cartone, plastica, etc.) sono assimilabili ai rifiuti solidi urbani. I componenti del prodotto (metallo, schede elettroniche, batterie, etc.) vanno separati e differenziati. Per le modalità di smaltimento verificare le regole vigenti nel luogo d'installazione.  
NON DISPERDERE NELL'AMBIENTE!

I contenuti del manuale sono da ritenersi suscettibili di modifica in qualsiasi momento senza obbligo di preavviso. Le misure, se non diversamente indicato, sono in millimetri. Le illustrazioni nel presente manuale sono puramente indicative.

**Descrizione**

Dispositivo per la configurazione e il controllo delle Automazioni Came compatibili con il protocollo CRP. Completo di WiFi per l'uso con qualsiasi smartphone o tablet Android o Apple dotato di connessione WiFi, con l'App Came SetUp.

**Descrizione delle parti A**

1. CAME KEY
2. LED POWER (rosso)
3. LED WiFi (blu)
4. Connettore automazione
5. Cavo di comunicazione RSE
6. Connettore (CAME KEY)
7. Connettore (scheda RSE)
8. Laccetto
9. Foro per laccetto
10. Etichetta codice
11. Foro per ripristino a default

**Dimensioni B**

**Dati tecnici**

Tipo	CAME KEY
Alimentazione (V DC)	5
Assorbimento (mA)	500
Temperatura di esercizio (°C)	- 20 ÷ + 70
Bande di frequenza (MHz)	2400/2483.5
Potenza massima di trasmissione (dBm)	20

**Stato LED**

LED POWER (rosso)	
Acceso	CAME KEY è connesso all'automazione e funziona
Spento	CAME KEY spenta oppure scheda elettronica dell'automazione non alimentata. Si spegne quando uno smartphone/tablet si connette e si accende il led Blu lampeggiante.
LED WiFi (blu)	
Lampeggio	Smartphone/Tablet connesso a CAME KEY
Spento	Nessun dispositivo WiFi connesso a CAME KEY

**Installazione e connessione C**

Δ Per un corretto funzionamento, prima di inserire una qualsiasi scheda a innesto è **OBBLIGATORIO TOGLIERE LA TENSIONE DI LINEA** e, se presenti, scollegare le batterie.

Tipologia di connessioni:

- a Su scheda elettronica con connettore dedicato;
- b Su scheda elettronica con connettore RSE.

Δ Dopo il collegamento, ridare la tensione.

Il LED rosso indicherà il corretto funzionamento del dispositivo.

La lista delle automazioni compatibili è disponibile al seguente link: [http://www.cameconnect.net/came/docs/cameconnect\\_compliant\\_devices.html](http://www.cameconnect.net/came/docs/cameconnect_compliant_devices.html)

**Configurazione dell'App CAME SetUp**

Scaricare l'App Came SetUp: per Android (Google Play) e per Apple (Apple Store).

Per poter utilizzare l'App Came SetUp sul proprio Smartphone/Tablet, serve un account installatore CAMEConnect. È possibile creare un nuovo account al link: <http://www.cameconnect.net>.

Attendere l'abilitazione dell'account da parte di CAME per usare le credenziali di accesso.

**Utilizzo dall'applicazione D**

- 1 - Inserire le credenziali di installatore;
- 2 - Selezionare CAME KEY come tipologia di connessione all'automazione;
- 3 - Selezionare l'utente desiderato (o crearne uno nuovo);
- 4 - Aggiungere una nuova automazione;
- 5 - Connettersi al WiFi della CAME KEY
- 6 - Selezionare la rete CAME\_KEY\_XXXX riportata sull'etichetta 10 e inserire la password\* di default 01234567.

\* Una volta connessi è consigliato cambiare la password di accesso tramite Came SetUp.

☞ Per tornare all'applicazione premere il tasto back (Android) o premere due volte il tasto home, selezionare SetUp (Apple) e procedere con la configurazione dell'automazione che verrà riconosciuta in automatico dall'App.

Il LED blu di CAME KEY si accenderà a indicare la connessione allo Smartphone/Tablet.

Ultimata la configurazione, sconnettere lo Smartphone/Tablet dal WiFi di CAME KEY.

Per maggiori dettagli sull'utilizzo dell'App Came SetUp fare riferimento al manuale dell'App disponibile al seguente link: [https://www.cameconnect.net/came/pages/docs/CAMEConnect\\_APP\\_SetUp\\_IT.pdf](https://www.cameconnect.net/came/pages/docs/CAMEConnect_APP_SetUp_IT.pdf)

**Ripristino password WiFi di default**

Inserire una graffetta nel foro 11 e tenere premuto per più di 10 secondi.

Il dispositivo si riavvierà in modo automatico ripristinando la password di default.



