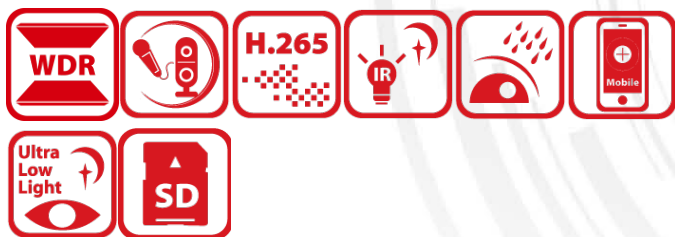


IP-камера PTZ-N3A404I-D(B)



ПАСПОРТ ИЗДЕЛИЯ



IP-камера PTZ-N3A404I-D(B) является 4 Мп 4х PTZ-камерой HiWatch с ИК-подсветкой. Может широко использоваться в различных сценариях, таких как мониторинг части помещения (коридора) и объектов: офисов, магазинов и ресторанов.

- Высокое качество изображения с разрешением 4 Мп
- Отличная производительность при низкой освещенности благодаря технологии DarkFighter
- Четкое изображение при яркой задней засветке благодаря технологии 120 дБ WDR
- Функции панорамирования и наклона позволяют камере осуществлять мониторинг зон наблюдения
- 4х оптический зум обеспечивает отличную детализацию обширных областей
- ИК-подсветка дальностью до 50 м обеспечивает безопасность в ночное время
- Поддержка звуковой и визуальной сигнализации
- Встроенный слот для microSD / SDHC / SDXC: есть, до 256 ГБ
- Встроенный микрофон: есть

▪ DORI

Параметры DORI (границы расстояния детекции (D), наблюдения (O), распознавания (R), идентификации (I)) используются, чтобы определить общую способность видеокамеры распознавать людей и объекты в пределах указанного угла обзора. Расчет показателей DORI выполнен на основе спецификаций матрицы и критериев, определенных в EN 62676-4: 2015.

DORI	Обнаружение	Наблюдение	Распознавание	Идентификация
Разрешение	25 пикс/м	63 пикс/м	125 пикс/м	250 пикс/м
Расстояние (Tele)	180 м	71.4 м	36 м	18 м

▪ Спецификации

Камера	
Матрица	1/2.8" Progressive Scan CMOS
Максимальное разрешение	2560 × 1440
Чувствительность	Цвет: 0.005 лк @ (F1.5, AGC вкл); ч/б: 0.001 лк @ (F1.5, AGC вкл.), 0 лк с ИК-подсветкой
Скорость электронного затвора	От 1 до 1/30000 с
Режим «День / ночь»	ИК-фильтр
Зум	4x оптический зум, 16x цифровой зум
Объектив	
Фокусное расстояние	От 2.8 до 12 мм
Угол обзора	По горизонтали: от 96.7 до 31.6° (Wide-Tele) По вертикали: от 51.1 до 17.7° (Wide-Tele) По диагонали: от 115.1 до 36.3° (Wide-Tele)
Фокусировка	Автоматич., полуавтоматич., ручн.
Апертура	Макс. F1.5
Скорость зумирования	Приблиз. 2 с (оптич., Wide-Tele)
Подсветка	
Диапазон дополнительной подсветки	Дальность ИК-подсветки: до 50 м Дальность подсветки белым светом: до 6 м
Дополнительная интеллектуальная подсветка	Есть
PTZ	
Диапазон поворота	От 0 до 350°
Наклон	От 0 до 90°
Скорость поворота	Настраиваемая, от 0.1 до 60 °/с. По умолчанию: 60 °/с
Скорость наклона	Настраиваемая, от 0.1 до 50 °/с. По умолчанию: 60 °/с
Пропорциональное панорамирование	Есть
Предустановки	300
Стоп-кадр при переходе на предустановку	Есть
Патрулирование	8 патрулей, до 32 предустановок в каждом
Действия при простое	Предустановка, патрулирование
3D позиционирование	Есть

PTZ	
Отображение PTZ-позиции	Есть
Задачи по расписанию	Предустановка, патрулирование, перезагрузка, регулировка, вывод на дополнительный экран
Память позиции при выключении	Есть
Видео	
Основной поток	50 Гц: 25 к/с (2560 × 1440, 1920 × 1080, 1280 × 960, 1280 × 720) 60 Гц: 30 к/с (2560 × 1440, 1920 × 1080, 1280 × 960, 1280 × 720)
Дополнительный поток	50 Гц: 25 к/с (704 × 576, 640 × 480, 352 × 288) 60 Гц: 30 к/с (704 × 480, 640 × 480, 352 × 240)
Третий поток	50 Гц: 25 к/с (1920 × 1080, 1280 × 960, 1280 × 720, 704 × 576, 640 × 480, 352 × 288) 60 Гц: 30 к/с (1920 × 1080, 1280 × 960, 1280 × 720, 704 × 480, 640 × 480, 352 × 240)
Видеосжатие	Основной поток: H.265+ / H.265 / H.264+ / H.264 Дополнительный поток: H.265 / H.264 / MJPEG Третий поток: H.265 / H.264 / MJPEG
Битрейт видео	От 32 Кбит/с до 16 Мбит/с
Профиль H.264	Baseline Profile / Main Profile / High Profile
Профиль H.265	Main Profile
SVC	Кодирование H.264 и H.265
Область интереса (ROI)	8 фиксированных областей для каждого потока
Аудио	
Аудиосжатие	G.711alaw / G.711ulaw / G.722.1 / G.726 / MP2L2 / PCM
Битрейт аудио	64 Кбит/с (G.711) / 16 Кбит/с (G.722.1) / 16 Кбит/с (G.726) / от 32 до 160 Кбит/с (MP2L2)
Сеть	
Протоколы	IPv4 / IPv6, HTTP, HTTPS, QoS, 802.1x, FTP, SMTP, UPnP, SNMP, DNS, DDNS, NTP, RTSP, RTCP, RTP, TCP / IP, DHCP, PPPoE, Bonjour, Websocket, Websockets
Одновременный просмотр в режиме реального времени	До 20 каналов
API	Открытый сетевой видеоинтерфейс, ISAPI, SDK, ISUP
Пользователь / хост	До 32 пользователей. 3 уровня пользователей: администратор, оператор и пользователь
Безопасность	Защита паролем, шифрование HTTPS, аутентификация 802.1X (EAP-TLS, EAP-LEAP, EAP-MD5), водяные знаки, фильтрация IP-адресов, базовая и дайджест-аутентификация для HTTP / HTTPS, RTP / RTSP через HTTPS, настройки управления временем ожидания, журнал проверки безопасности, TLS 1.2, аутентификация хоста (MAC-адрес)
Сетевое хранение	NAS (NFS, SMB / CIFS), ANR
Клиент	iVMS-4200, HikCentral, Hik-Connect
Веб-интерфейс	IE 10-11, Chrome 57.0+, Firefox 52.0+, Safari 12+
Изображение	
Настройки изображения	Насыщенность, яркость, контрастность, резкость и баланс белого настраиваются через клиентское ПО или веб-интерфейс

Изображение	
Широкий динамический диапазон (WDR)	120 дБ
Антитуман	Цифровой антитуман
Улучшение изображения	BLC, HLC, 3D DNR
Маскирование области	24 настраиваемые многоугольные маски области, настраиваемые цвета масок области
Фокус на области	Есть
Экспозиция области	Есть
Интерфейсы	
Интерфейс Ethernet	1 RJ45 auto 10M / 100M порт Ethernet
Локальное хранение	Встроенный слот для карты памяти, поддержка microSD / microSDHC / microSDXC, до 256 ГБ
Встроенный микрофон	Есть
Встроенный динамик	1 встроенный динамик, 8 Ом, 2 Вт. Максимальный уровень звукового давления: 100 дБ (10 см)
Аудио	1 вход (линейный), макс. амплитуда входного сигнала: от 2 до 2.4 В р-р, входное сопротивление: 1 кОм ± 10 %; 1 выход (линейный), выходное сопротивление: 600 Ом
Тревога	1 вход, 1 выход
Выход питания	DC 12 В, макс. 60 мА
Событие	
Основные события	Обнаружение движения (человек, ТС), детектор саботажа, исключения (разрыв сети, конфликт IP-адресов, несанкционированный вход, переполнение накопителя), тревожные входы и выходы
Интеллектуальные события	Детекция лиц, обнаружение пересечения линии, обнаружение вторжения, обнаружение входа / выхода из области, обнаружение оставленного багажа, обнаружение перемещения объекта, детекция звуковых событий
Привязка тревог	Загрузка на FTP / NAS / карту памяти, уведомление центра мониторинга, отправка Email, звуковое предупреждение, подсветка белым светом, действия PTZ-камеры (предустановка, патрулирование)
Основное	
Питание	DC 12 В, 3.33 А и PoE (802.3 at), DC от 42.5 до 57 В, 0.6 А Макс. 14 Вт (включая макс. 2.4 Вт для ИК-подсветки, 1.2 Вт для подсветки белым светом)
Размеры	179.3 × 120.5 × 182 мм (7.06 × 4.74 × 7.17")
Масса	Приблиз. 1.125 кг
Материал	ADC12 + PC
Рабочие условия	От -30 до +65 °С. Влажность 90 % или меньше (без конденсата)
Сертификаты	
Стандарты по защите	IP66 (IEC 60529-2013), грозозащита TVS 6000 В, защита от импульсных и переходных перенапряжений

▪ Доступные модели

PTZ-N3A404I-D(B)

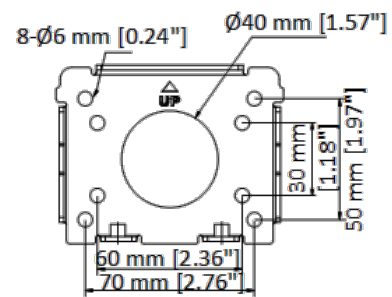
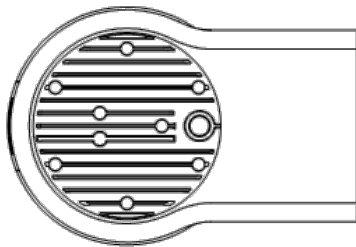
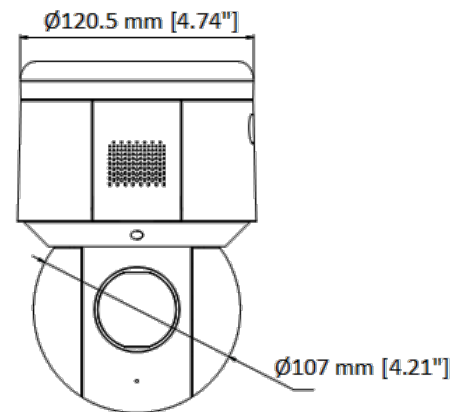
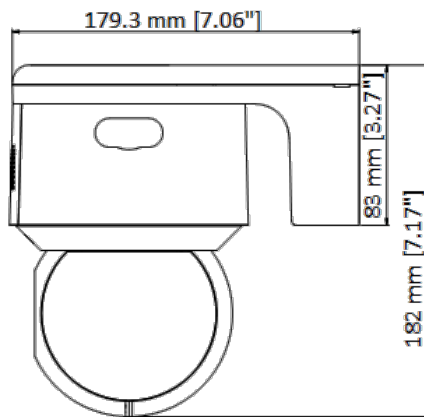
▪ Стандартные сценарии применения

Продукты HiWatch подразделяются на три уровня в зависимости от их антикоррозионных характеристик. Обратитесь к следующему описанию для выбора устройства в зависимости от фактической среды эксплуатации.

Данная модель не имеет СПЕЦИАЛЬНОЙ ЗАЩИТЫ.

Уровень	Описание
Высокий уровень защиты	Продукция HiWatch этого уровня предназначена для использования в сценариях, требующих обеспечения профессиональной защиты от коррозии. Типичные сценарии применения: береговые линии, пристани, химические заводы и т. д.
Средний уровень защиты	Продукция HiWatch этого уровня предназначена для использования в сценариях, требующих обеспечения среднего уровня защиты от коррозии. Типичные сценарии применения: прибрежные районы на расстоянии примерно 2 км от береговой линии, а также районы, подверженные кислотным осадкам.
Без специальной защиты	Продукция HiWatch этого уровня предназначена для использования в сценариях, не требующих обеспечения защиты от коррозии.

• Размеры (ед. изм.: мм (дюймы))



Правила эксплуатации

1. Устройство должно эксплуатироваться в условиях, обеспечивающих возможность работы системы охлаждения. Во избежание перегрева и выхода прибора из строя не допускается размещение рядом с источниками теплового излучения, использование в замкнутых пространствах (ящик, глухой шкаф и т. п.). Рабочий диапазон температур: от минус 30 до плюс 65 °С.
2. Все подключения должны осуществляться при отключенном электропитании.
3. Запрещена подача на входы устройства сигналов, не предусмотренных назначением этих входов, это может привести к выходу устройства из строя.
4. Не допускается воздействие на устройство температуры свыше плюс 65 °С, источников электромагнитных излучений, активных химических соединений, электрического тока, а также дыма, пара и других факторов, способствующих порче устройства. Не допускается воздействие прямых солнечных лучей непосредственно на матрицу видеокамеры.
5. Конфигурирование устройства лицом, не имеющим соответствующей компетенции, может привести к некорректной работе, сбоям в работе, а также к выходу устройства из строя.
6. Не допускаются падения и сильная тряска устройства.
7. Рекомендуется использование источника бесперебойного питания, во избежание воздействия скачков напряжения или нештатного отключения устройства.

Для получения информации об установке и включении устройства, пожалуйста, обратитесь к Краткому руководству пользователя соответствующего устройства.