

Видеодомофон AT-VD 100C/SD

Паспорт

Инструкция по установке и эксплуатации

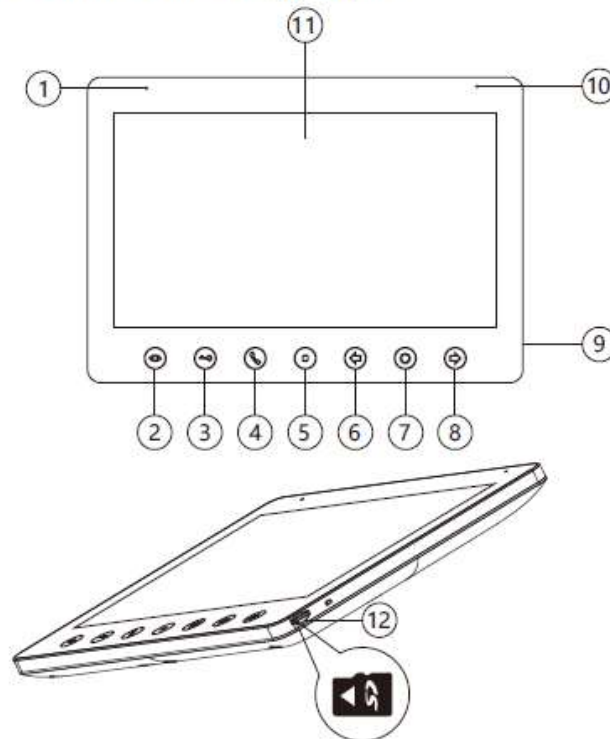


* Спасибо за приобретение нашей продукции.

* Пожалуйста, внимательно прочитайте инструкцию по эксплуатации (особенно, часть, касающуюся техники безопасности) перед использованием изделия, точно соблюдайте правила эксплуатации изделия.

* Производитель не несет ответственности за любой вред, нанесенный вследствие неправильного использования изделия.

Название компонентов и их функции



№	Название	Назначение
1	Индикатор питания	Отображает наличие питания
2	Кнопка просмотра	Вход в режим просмотра видео от вызывных панелей и камер.
3	Кнопка открывания замка	Для подачи команды на открывание электрозамка, длительное нажатие (более 2 секунд) – открывание ворот (нужен модуль открывания ворот)
4	Кнопка ответа на вызов	Ответ на входящий вызов./Подача команды вызова по интеркому
5	Кнопка «Назад»	Возврат к предыдущему пункту меню/Отмена команды.
6	Кнопка «Влево»	Навигация по меню. / Изменение значений параметров в меню.
7	Кнопка подтверждения	Подтверждение/Вход в системное меню
8	Кнопка «Вправо»	Навигация по меню. / Изменение значений параметров в меню.
9	Выключатель питания	Включение/выключение питания монитора
10	Микрофон	
11	Дисплей	Для отображения видео от панелей и камер.
12	Слот SD карты	Для установки SD карты

Примечание:

1. Для управления воротами требуется специальный модуль (в комплект поставки не входит)
2. SD карта должна быть класса не ниже 10, форматирована в FAT32.

1. Характеристики

№	Наименование	Значение
1	Питание	100 – 240 В, 50 – 60 Гц
2	Потребление	Не более 9 Вт, 2,5 Вт в режиме ожидания
3	Рабочая температура	От 0 град.С до +40 град.С
4	Рабочая влажность	0 -95%
5	Дисплей	10,1 дюйма, 1024x600
6	Поддержка разрешения видео	CVBS, 720p, 1080p
7	Подключение панелей	4 провода
8	Размеры	255 x 180 x 21 мм
9	Вес	730 г

Содержание драгоценных материалов: не требует учёта при хранении, списании и утилизации.

Производство: Китай

2. Сведения о сертификации

Изделие соответствует требованиям технических регламентов Таможенного союза ТР ТС 020/2011 и ТР ТС 004/2011

3. Правила хранения и транспортировки

Хранение изделия в потребительской таре должно соответствовать условиям хранения 1 по ГОСТ. В помещениях для хранения изделия не должно быть паров кислот, щёлочи, агрессивных газов и других вредных примесей, вызывающих коррозию. Устройства в транспортной таре перевозятся любым видом крытых транспортных средств (в железнодорожных вагонах, закрытых автомашинах, трюмах и отсеках судов, герметизированных отапливаемых отсеках самолетов и т.д.) в соответствии с требованиями действующих нормативных документов.

4. Утилизация

Изделие утилизировать как бытовую технику без принятия специальных мер защиты окружающей среды.

5. Техническое обслуживание

Техническое обслуживание изделия должно проводиться не реже одного раза в год электромонтерами, имеющими группу по электробезопасности не ниже 3.

Ежегодные работы по техническому обслуживанию включают:

- а) проверку работоспособности изделия, согласно инструкции по монтажу;
- б) проверку целостности корпуса изделия, надёжности креплений, контактных соединений;
- в) очистку корпуса изделия от пыли и грязи.

6. Гарантийные обязательства и техническая поддержка

Изготовитель гарантирует соответствие изделия требованиям эксплуатационной документации при соблюдении потребителем правил транспортирования, хранения, монтажа и эксплуатации. Средний срок службы изделия – не менее 5 лет.

Предприятие-изготовитель гарантирует работу видеодомофона в течение 38 месяцев с момента продажи.

При отсутствии документа, подтверждающего факт приобретения, гарантийный срок исчисляется от даты производства.

Гарантийные обязательства считаются недействительными, если причиной выхода видеодомофона из строя явились: механическое повреждение корпуса; электрический пробой входного/выходного каскада; ошибка при установке.

В случае появления неисправности или некорректной работы видеодомофона свяжитесь с нашей службой техподдержки по телефонам 8(495)-223-01-00, 8(800)7700415 или по электронной почте support@accordsb.ru.

Сервисный отдел компании АккордТек находится по адресу: 127410, г. Москва, Алтуфьевское шоссе, дом 41А, стр. 2, пом.22.

Полную версию инструкции по установке и эксплуатации смотрите на сайте accordsb.ru

Производитель не гарантирует, что изделие будет работать должным образом с оборудованием других производителей, и не дает гарантий и представлений, подразумеваемых или выраженных, относительно качества, рабочих характеристик, или работоспособности изделия при использовании его для целей, не предусмотренных производителем. Производитель старался сделать этот документ наиболее точным и полным, и, тем не менее, он отказывается от ответственности за любые опечатки или пропуски, которые, возможно, произошли. Информация в любой части данного документа изменяется без предварительного уведомления. Производитель не берет на себя никакой ответственности за любые неточности, которые могут содержаться в этом документе и не берет на себя ответственности и не гарантирует выпуска обновлений или сохранения без изменений, какой-либо информации в настоящем документе, и оставляет за собой право производить изменения в этом документе и/или в изделиях, описанных в данном документе, в любое время без уведомления. При обнаружении ошибок, опечаток или неточностей в данном документе, пожалуйста, сообщите об этом в службу технической поддержки.