

К-14

калитка моторизованная

Описание

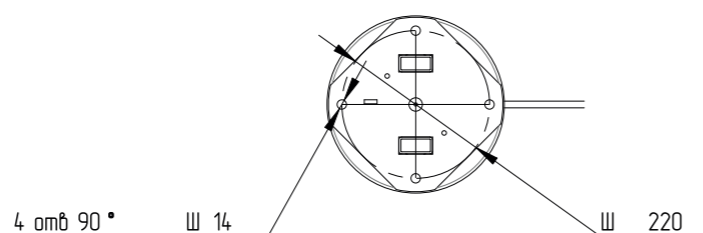
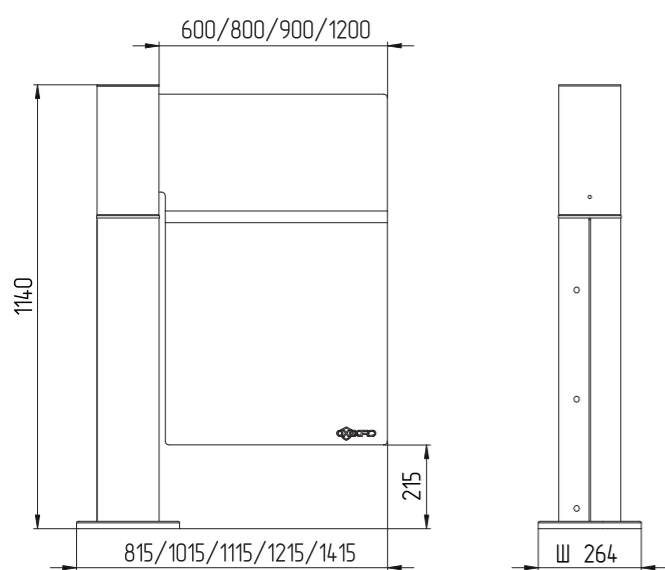
- моторизованная калитка со встроенным электронным управлением
- корпус из нержавеющей стали
- светодиодная подсветка
- надежные крепления
- пульт дистанционного управления
- индикация прохода
- свободный проход в случае отключения питания
- автоматическая система «антипаники»
- интеграция с любым СКУД по сухим контактам
- можно установить любое дополнительное оборудование

Опции

- контроллер
- считыватель
- ограждение
- турникет
- источник бесперебойного питания
- блок питания

Характеристики

- Напряжение питания:
- Номинальное 24 В постоянного тока
- Рабочее 21.6-26.4 В постоянного тока
- Мощность: 120 Ватт
- Средний ток в режиме ожидания 1 А
- Средний ток в режиме прохода 3 А
- Максимальный ток потребления 10 А
- Пропускная способность 12 чел/мин
- Ширина створки: 600мм; 800 мм; 1000 мм; 1200мм
- Степень защиты 41
- Режим работы двунаправленный
- Диапазон температур от +1 до +40



К-17

калитка моторизованная

Описание

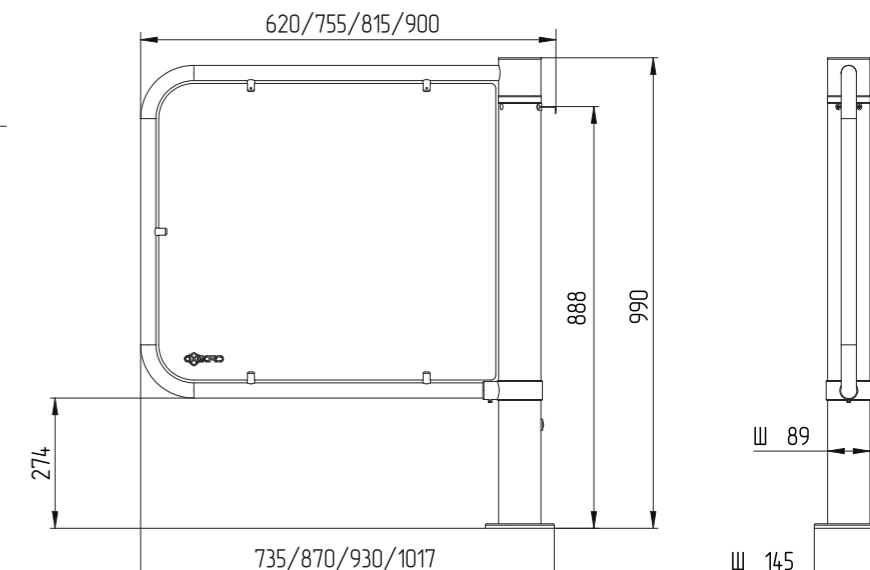
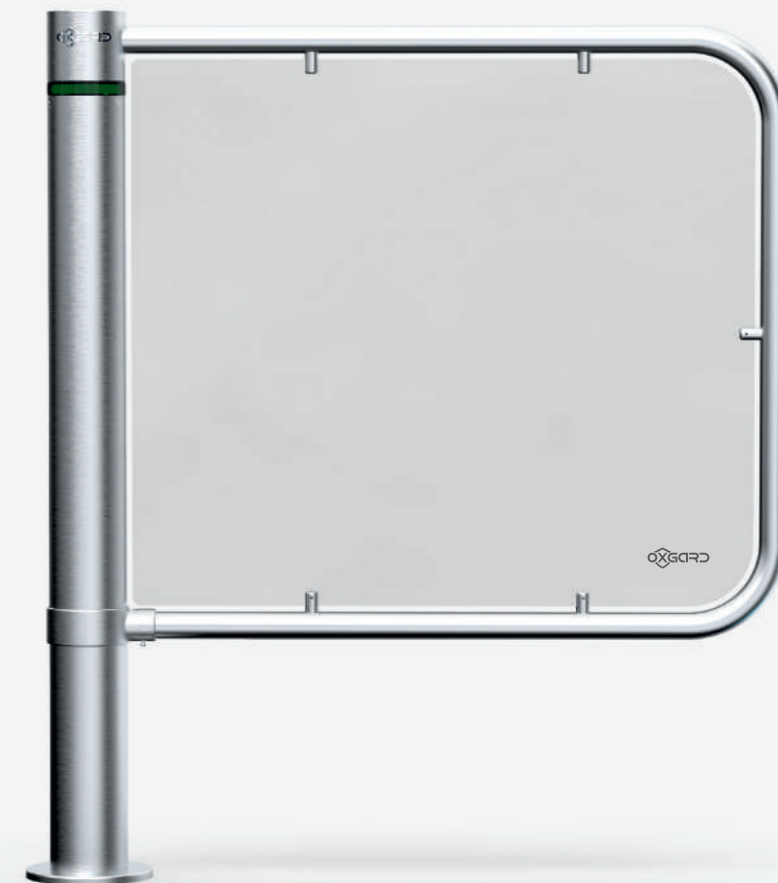
- корпус из шлифованной нержавеющей стали
- яркая индикация
- светодиодная подсветка
- свободный проход в случае отключения питания
- автоматическая функция «Антипаника»
- надежные крепления
- калитка моторизованная
- совместим с большинством СКУД по сухим контактам
- пульт дистанционного управления из нержавеющей стали в комплекте

Опции

- контроллер
- считыватель
- ограждение
- турникет
- источник бесперебойного питания
- блок питания

Характеристики

- Напряжение питания:
- Номинальное 24 В постоянного тока
- Рабочее 21.6-26.4 В постоянного тока
- Мощность: 240 Ватт
- Средний ток в режиме ожидания 1 А
- Средний ток в режиме прохода 3 А
- Максимальный ток потребления 10 А
- Пропускная способность 17 чел/мин
- Ширина створки: 735мм; 870 мм; 930 мм; 1017мм
- Степень защиты 41
- Режим работы двунаправленный
- Диапазон температур от +1 до +40



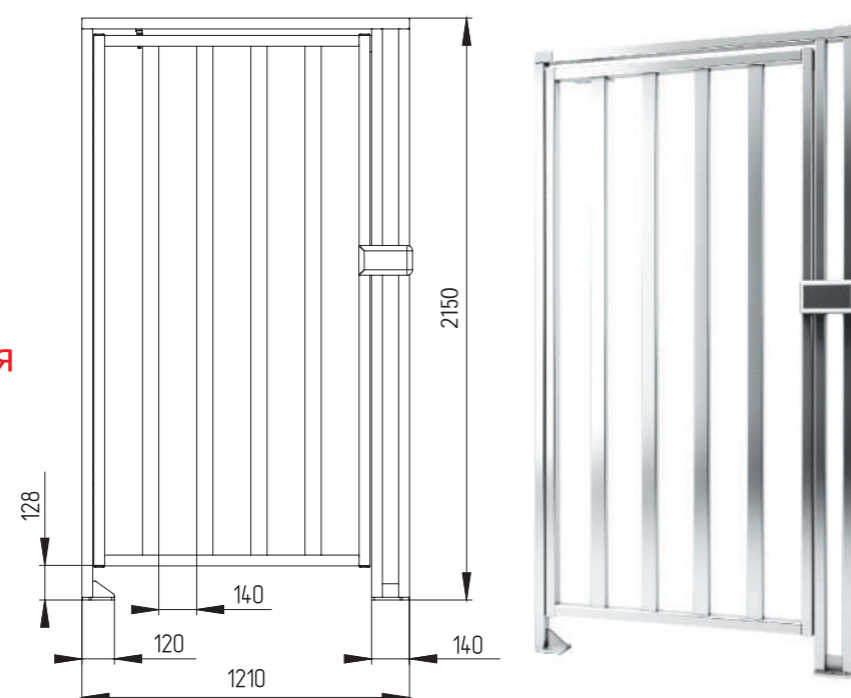
К-10 Калитка полноростовая из окрашенной стали

Характеристики

- Ширина прохода 1020
- Исполнение левое и правое
- Доводчик
- Замок

Артикул

- ВЗР 2340 - правая
- ВЗР 2340-1 - левая



К-10-Н Калитка полноростовая из нержавеющей стали

Характеристики

- Ширина прохода 1020
- Исполнение левое и правое
- Доводчик
- Замок

Артикул

- ВЗР 2291 - правая
- ВЗР 2291-1 - левая

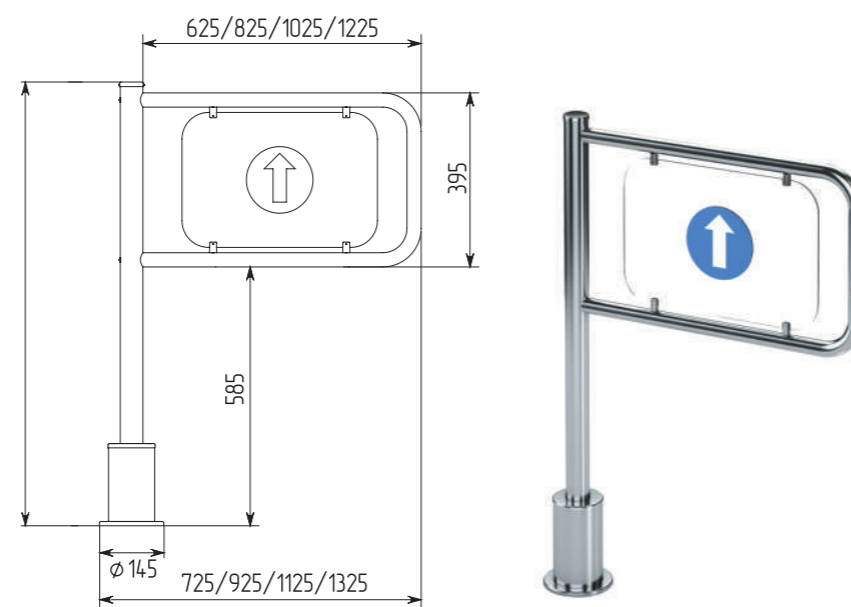
К-11 Калитка пружинная

Характеристики

- Ширина калитки: 625мм/825мм/1025мм/1225 мм
- Исполнение левое и правое
- преграждающая табличка
- нержавеющая сталь
- замок
- механизм возврата пружинного типа

Артикул

- ВЗР 1993 - левая 600
- ВЗР 1993-1 - правая 600
- ВЗР 1993-2 - левая 800
- ВЗР 1993-3 - правая 800
- ВЗР 1993-4 - левая 1000
- ВЗР 1993-5 - правая 1000
- ВЗР 1993-6 - левая 1200
- ВЗР 1993-7 - правая 1200



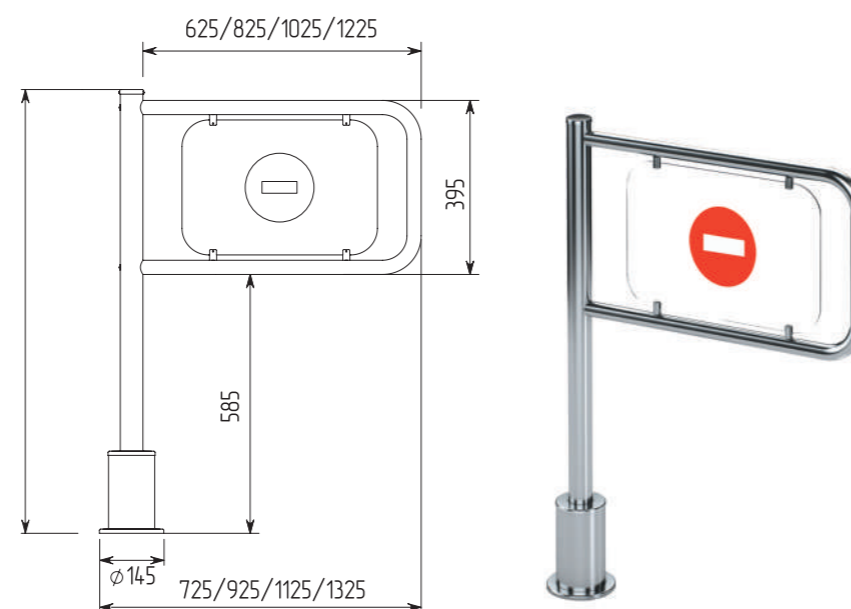
К-11-А Калитка пружинная уличная

Характеристики

- Ширина калитки: 625мм/825мм/1025мм/1225 мм
- Исполнение левое и правое
- преграждающая табличка
- нержавеющая сталь
- антикоррозийное покрытие узлов и деталей
- механизм возврата пружинного типа

Артикул

- ВЗР 1993-10 - левая 600
- ВЗР 1993-11 - правая 600
- ВЗР 1993-12 - левая 800
- ВЗР 1993-13 - правая 800
- ВЗР 1993-14 - левая 1000
- ВЗР 1993-15 - правая 1000
- ВЗР 1993-16 - левая 1200
- ВЗР 1993-17 - правая 1200



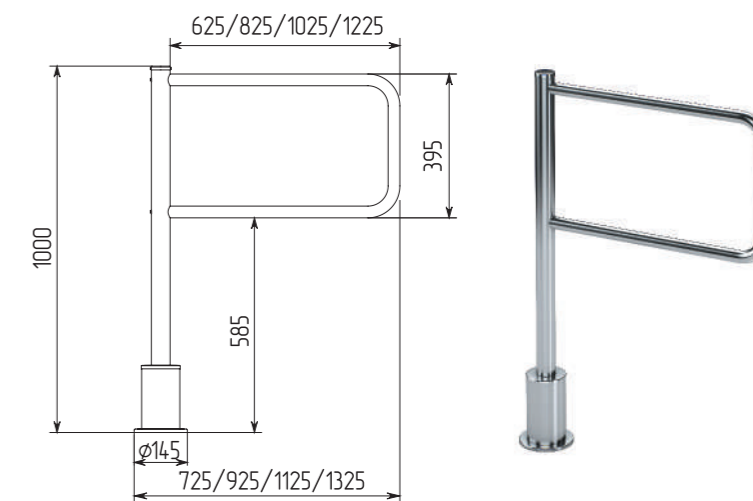
К-12 Калитка с магнитной разблокировкой

Характеристики

- Ширина калитки: 625мм/825мм/1025мм/1225 мм
- Магнитная доводка
- Нержавеющая сталь
- Магнитный ключ в комплекте

Артикул

- ВЗР 1978 - 600
- ВЗР 1978-1 - 800
- ВЗР 1978-2 - 1000
- ВЗР 1978-3 - 1200



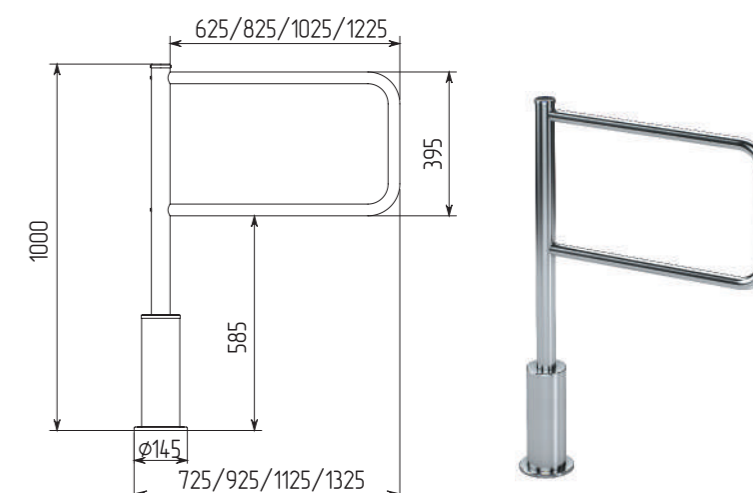
К-13 Калитка с электромагнитной разблокировкой

Характеристики

- Ширина калитки: 625мм/825мм/1025мм/1225 мм
- Магнитная доводка
- Нержавеющая сталь
- Магнитный ключ в комплекте

Артикул

- ВЗР 1998 - правая 600
- ВЗР 1998-1 - правая 800
- ВЗР 1998-2 - правая 1000
- ВЗР 1998-3 - правая 1200
- ВЗР 1998-10 - левая 600
- ВЗР 1998-11 - левая 800
- ВЗР 1998-12 - левая 1000
- ВЗР 1998-13 - левая 1200



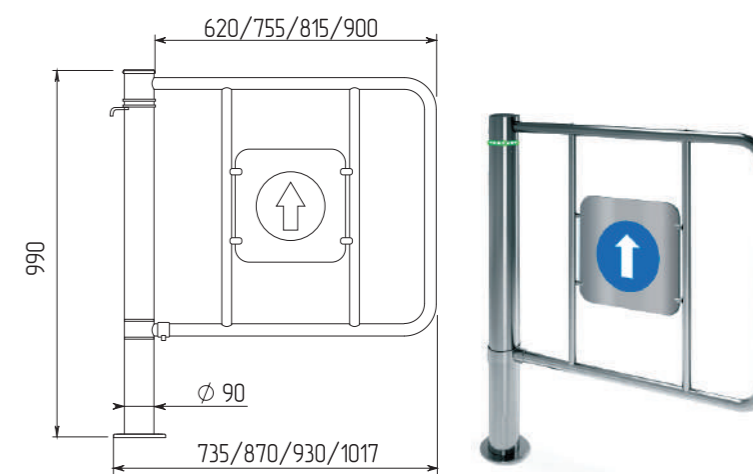
К-15 Калитка реверсивная

Характеристики

- Ширина калитки: 735мм/870мм/930мм/1017 мм
- Исполнение со стеклом
- преграждающая табличка
- нержавеющая сталь

Артикул

- ВЗР 2126-2 - 735
- ВЗР 2126 - 870
- ВЗР 2126-1 - 930
- ВЗР 2126-3 - 1017
- ВЗР 2376 - 735 со стеклом
- ВЗР 2376-1 - 870 со стеклом
- ВЗР 2376-2 - 930 со стеклом
- ВЗР 2376-3 - 1017 со стеклом



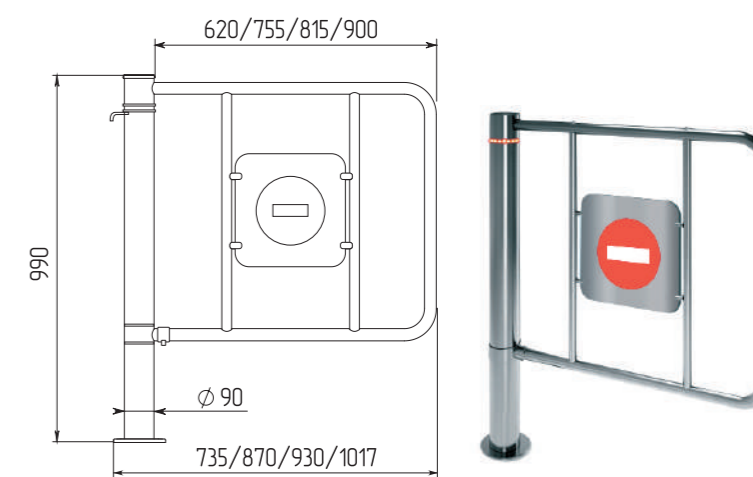
К-15-А Калитка реверсивная уличная

Характеристики

- Ширина калитки: 735мм/870мм/930мм/1017 мм
- Исполнение со стеклом
- преграждающая табличка
- нержавеющая сталь
- антикоррозийное покрытие узлов и деталей

Артикул

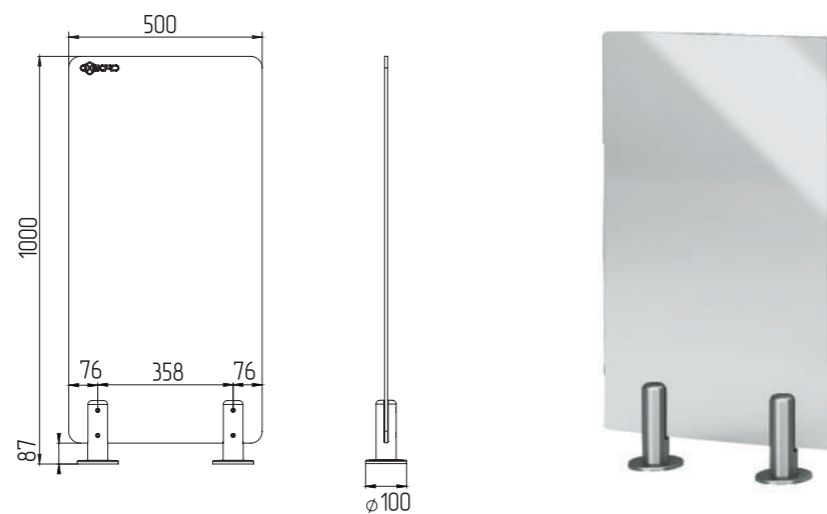
- ВЗР 2126-4 - 735
- ВЗР 2126-5 - 870
- ВЗР 2126-6 - 930
- ВЗР 2126-7 - 1017



Ограждение со стеклом 500

500 мм

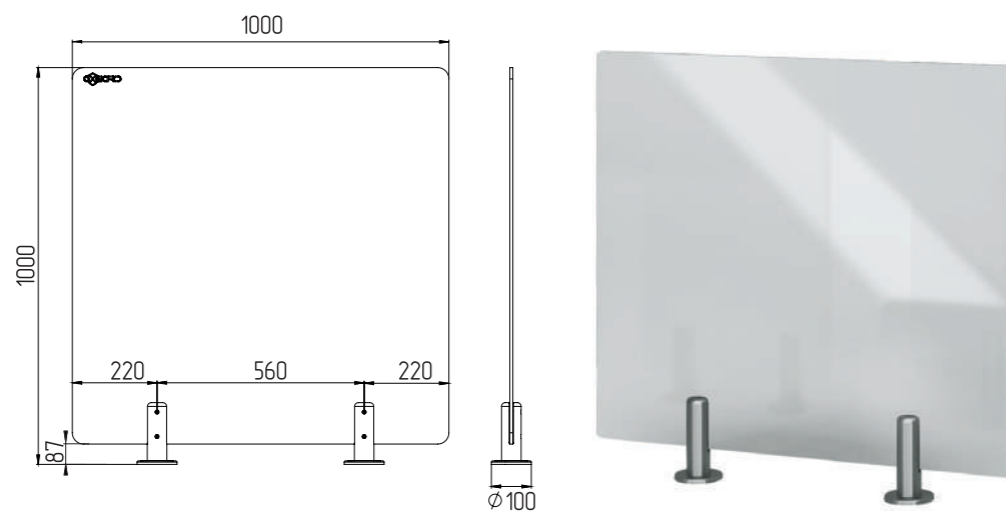
Артикул ВЗР 2377



Ограждение со стеклом 1000

1000 мм

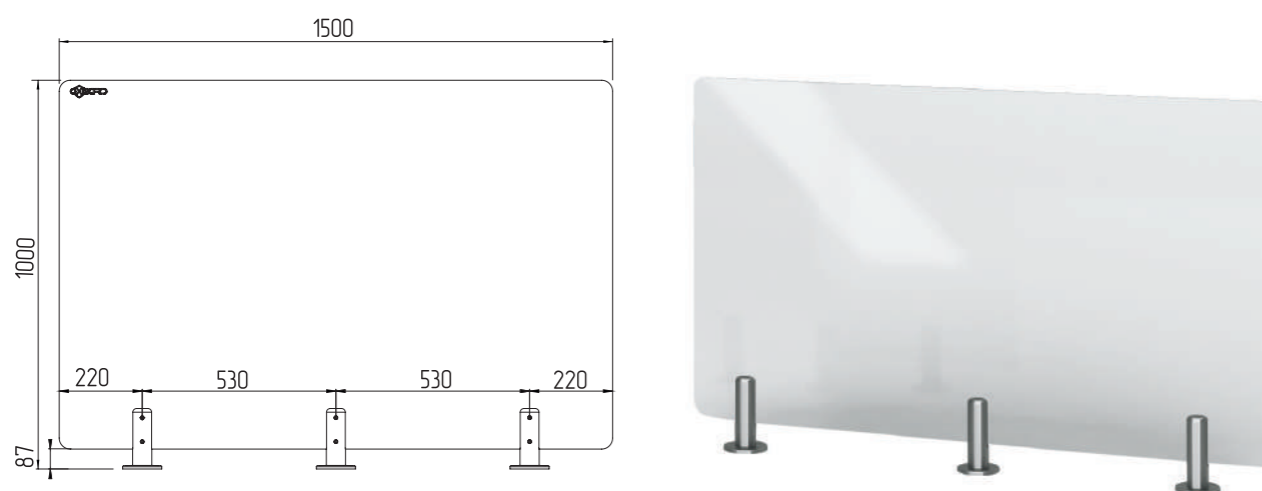
Артикул ВЗР 2377-01



Ограждение со стеклом 1500

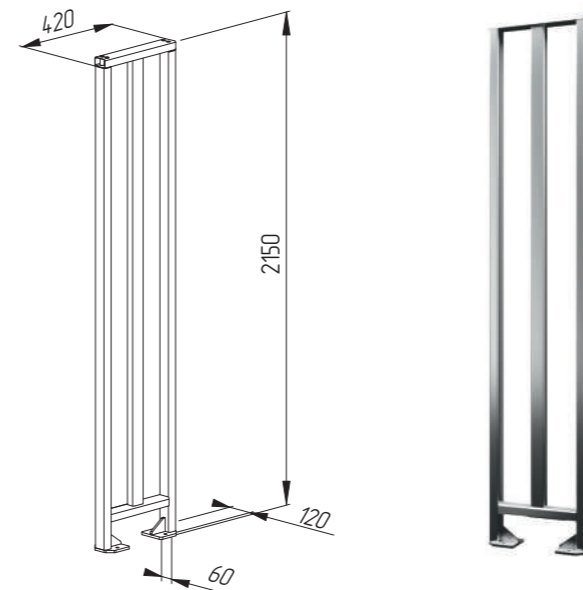
1500 мм

Артикул ВЗР 2377-02

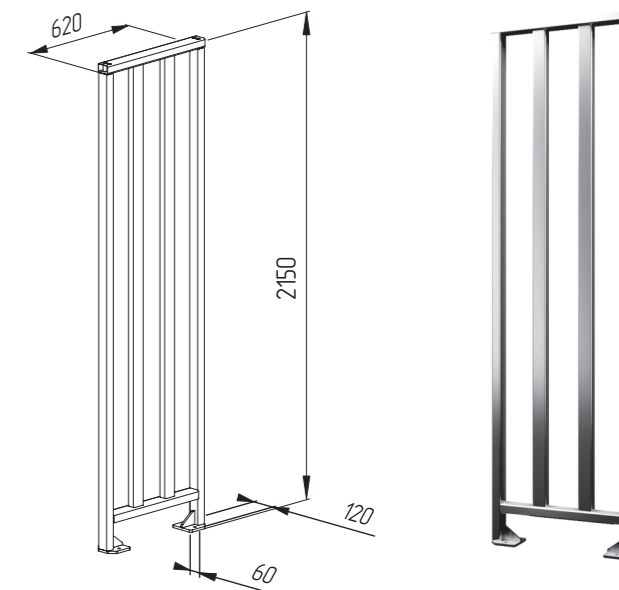


Ограждение полноростовое

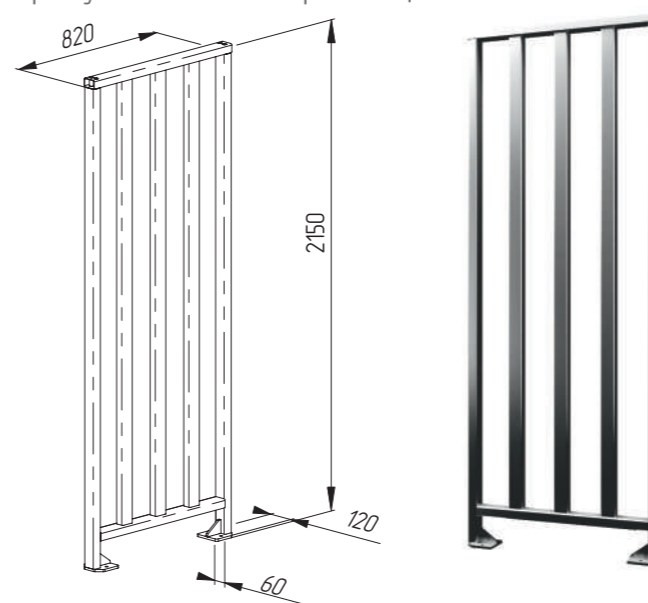
Артикул ВЗР 2342.01-04 - порошковая окраска
Артикул ВЗР 2443.01-04 - нержавеющая сталь



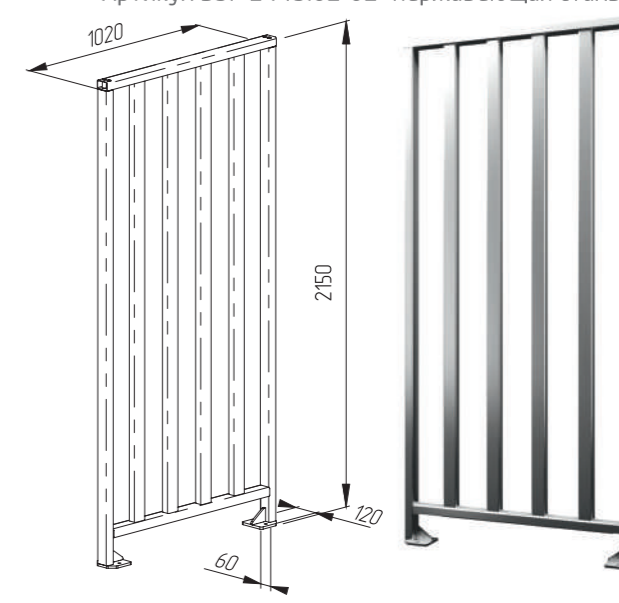
Артикул ВЗР 2342.01-03 - порошковая окраска
Артикул ВЗР 2443.01-03 - нержавеющая сталь



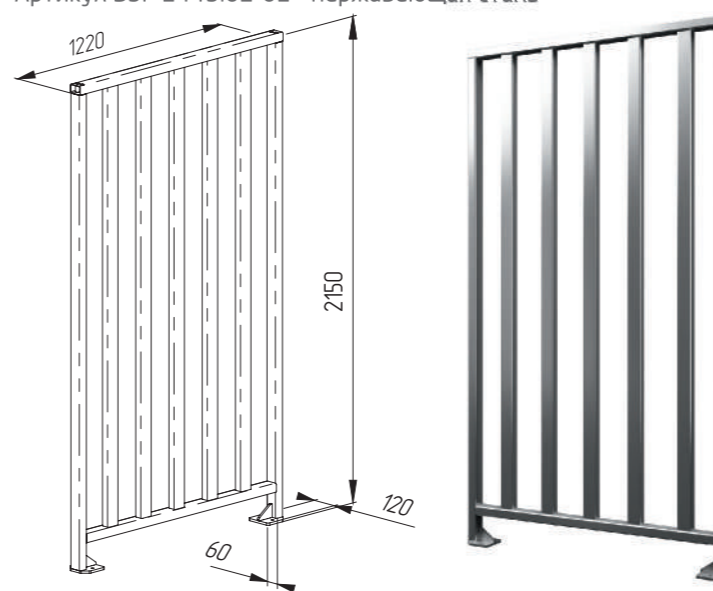
Артикул ВЗР 2342.01 - порошковая окраска
Артикул ВЗР 2443.01 - нержавеющая сталь



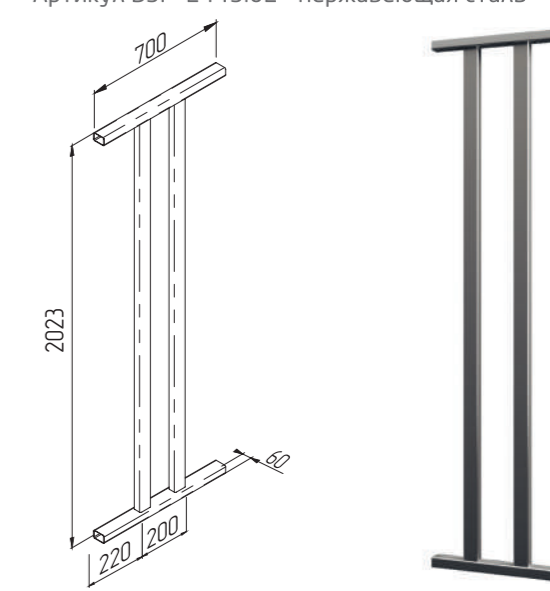
Артикул ВЗР 2342.01-01 - порошковая окраска
Артикул ВЗР 2443.01-01 - нержавеющая сталь



Артикул ВЗР 2342.01-02 - порошковая окраска
Артикул ВЗР 2443.01-02 - нержавеющая сталь

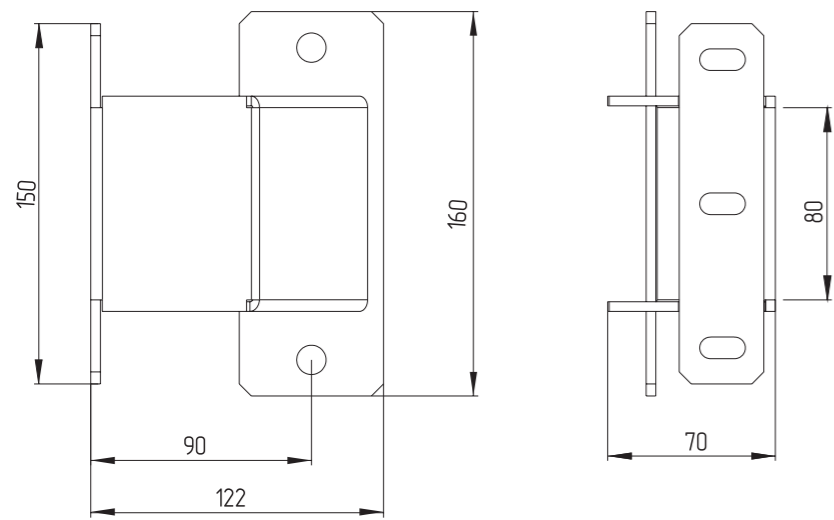


Артикул ВЗР 2342.02 - порошковая окраска
Артикул ВЗР 2443.02 - нержавеющая сталь



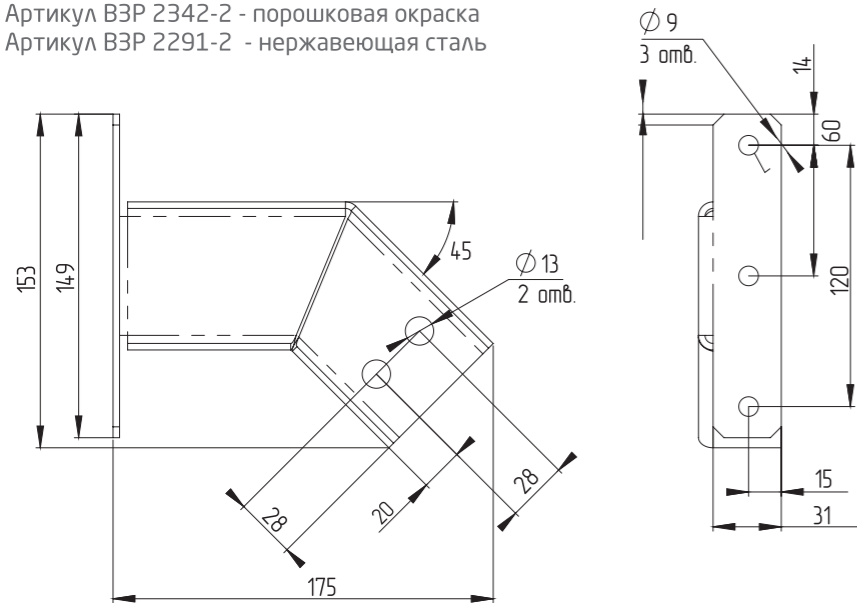
Кронштейн крепления от турникета к калитке

Артикул ВЗР 2342.05 - порошковая окраска
Артикул ВЗР 2343.05 - нержавеющая сталь



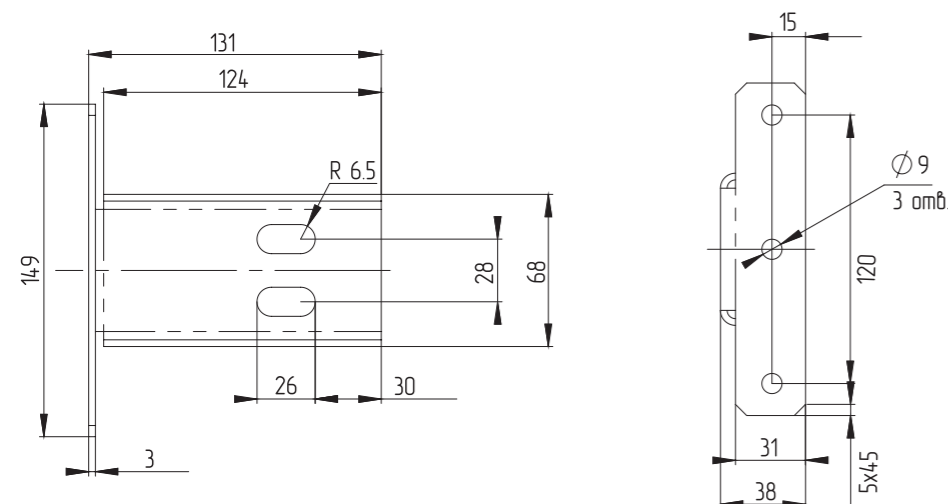
Кронштейн крепления к турникету под 45

Артикул ВЗР 2342-2 - порошковая окраска
Артикул ВЗР 2291-2 - нержавеющая сталь



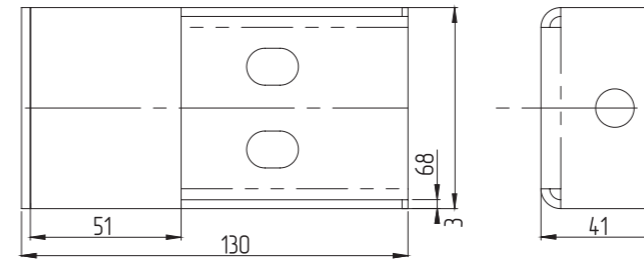
Кронштейн крепления к турникету

Артикул ВЗР 2340-001 - порошковая окраска
Артикул ВЗР 2291-1 - нержавеющая сталь



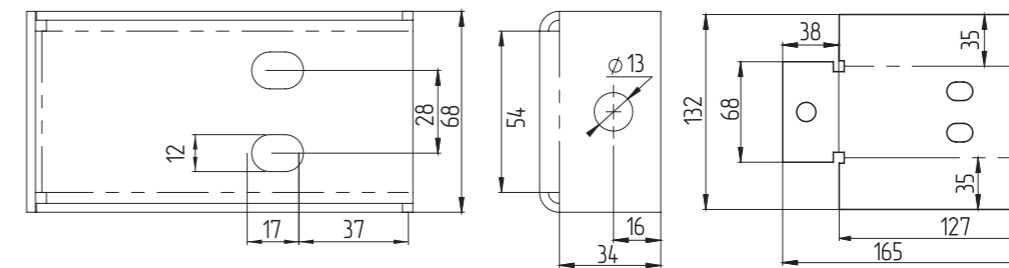
Кронштейн крепления к стене в сборе

Артикул ВЗР 2342.04 - порошковая окраска
Артикул ВЗР 2443.04-1 - нержавеющая сталь



Кронштейн соединительный от ограждения к калитке

Артикул ВЗР 2342.04-01 - порошковая окраска
Артикул ВЗР 2443.04 - нержавеющая сталь



Кронштейн соединительный

Артикул ВЗР 2342.03 - порошковая окраска
Артикул ВЗР 2443.03 - нержавеющая сталь

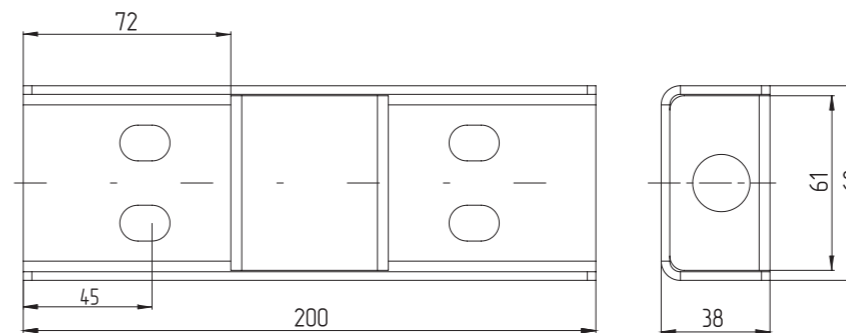
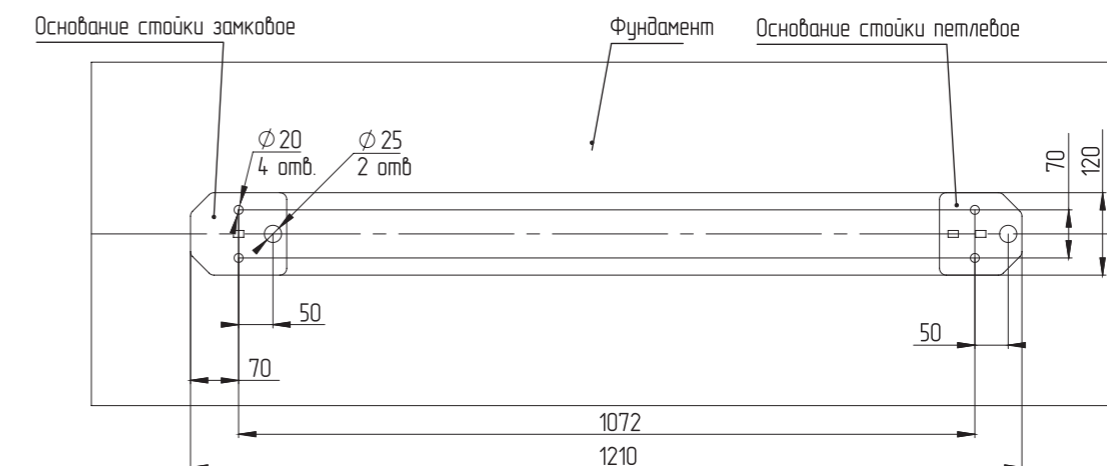


Схема расположения крепежных отверстий в фундаменте для полноростовой калитки К-10



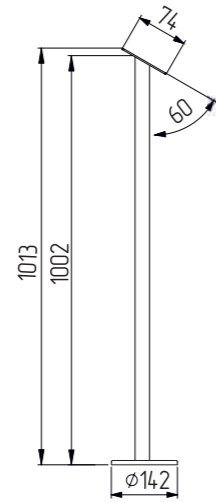
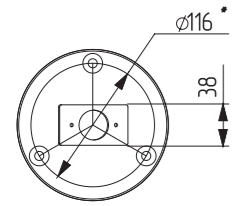
φ 25 - 2 отверстия кабель (опционально)
φ 20 - 4 крепежных отверстия под болт М12 с анкером PFG LB 12-20

Стойка считывателя d32

d32

Артикул ВЗР 1957 нер. сталь

Артикул ВЗР 1957R кр. сталь

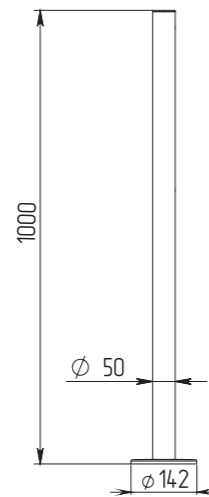
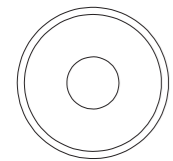


Стойка ограждения базовая

без отверстий

Артикул ВЗР 1702.02 нер. сталь

Артикул ВЗР 1702R-02 кр. сталь

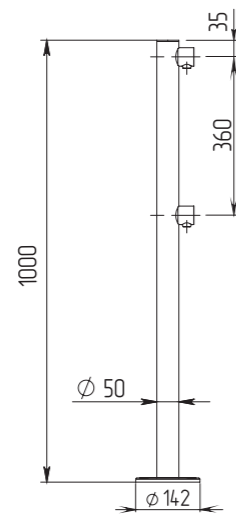
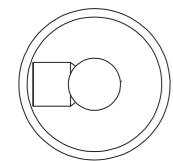


Стойка ограждения односторонняя

односторонняя

Артикул ВЗР 1996.01 нер. сталь

Артикул ВЗР 1996R-01 кр. сталь

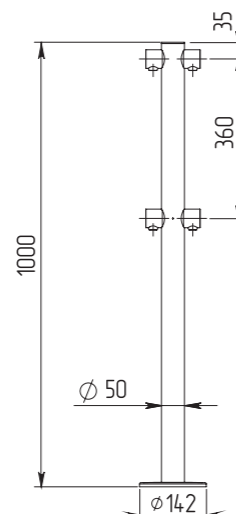
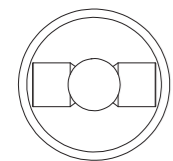


Стойка ограждения i-образная

двусторонняя

Артикул ВЗР 1996.02 нер. сталь

Артикул ВЗР 1996R-02 кр. сталь

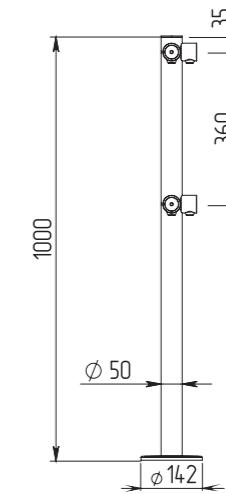
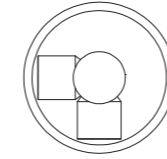


Стойка ограждения L-образная

двусторонняя

Артикул ВЗР 1996.03 нер. сталь

Артикул ВЗР 1996R-03 кр. сталь

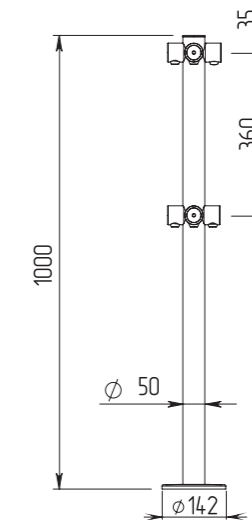
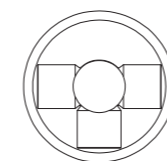


Стойка ограждения T-образная

трехсторонняя

Артикул ВЗР 1996.04 нер. сталь

Артикул ВЗР 1996R-04 кр. сталь

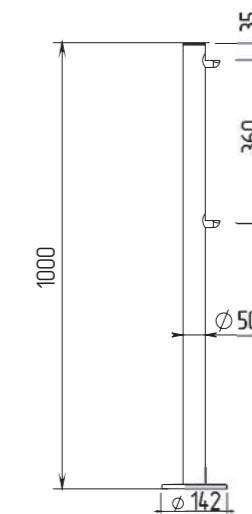
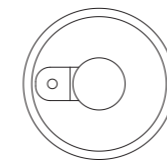


Стойка ограждения односторонняя с 2-я полупетлями

под поворотную створку или секцию

Артикул ВЗР 1996.09.10 нер. сталь

Артикул ВЗР 1996R-09.10 кр. сталь

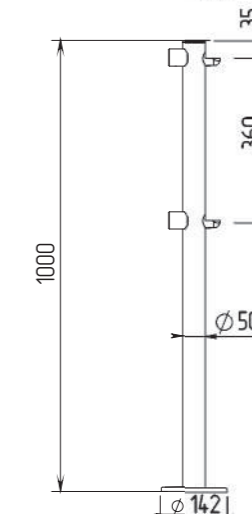
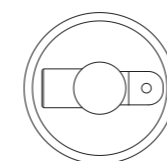


Стойка ограждения i-образная с 2-я полупетлями

2 полупетли под поворотные створку или секцию
2 муфты

Артикул ВЗР 1996.01-01 нер. сталь

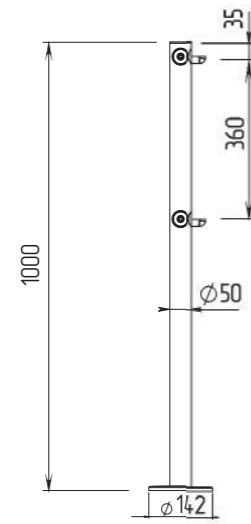
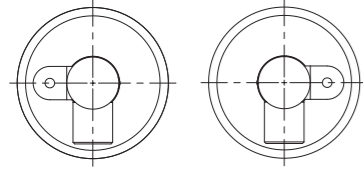
Артикул ВЗР 1996R-01-01 кр. сталь



Стойка ограждения L-образная с 2-я полупетлями

2 полупетли под поворотную створку или секцию
2 муфты (справа, слева)

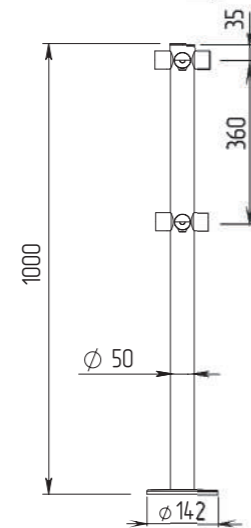
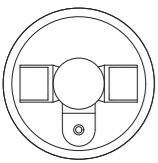
Артикул ВЗР 1996.09.01 муфты справа нер. сталь
Артикул ВЗР 1996.09.11 муфты слева нер. сталь
Артикул ВЗР 1996R-09.01 муфты справа кр. сталь
Артикул ВЗР 1996R-09.11 муфты слева кр. сталь



Стойка ограждения T-образная с 2-я полупетлями

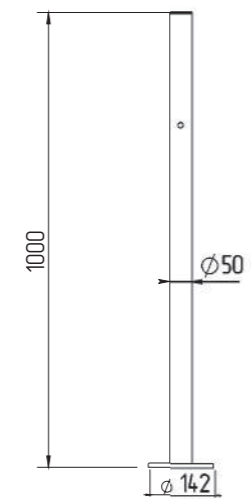
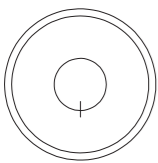
2 муфты справа, 2 муфты слева
2 полупетли под поворотные створку или секцию

Артикул ВЗР 1996.09.21 нер. сталь
Артикул ВЗР 1996R-09.21 кр. сталь



Стойка ограждения базовая с отверстием под фиксатор

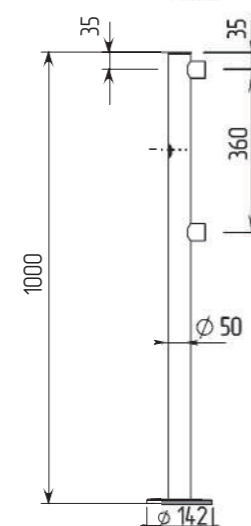
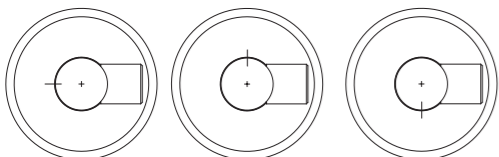
Артикул ВЗР 1702.02-05 нер. сталь
Артикул ВЗР 1996R-02.01-05 кр. сталь



Стойка ограждения односторонняя с отверстием под фиксатор

2 муфты

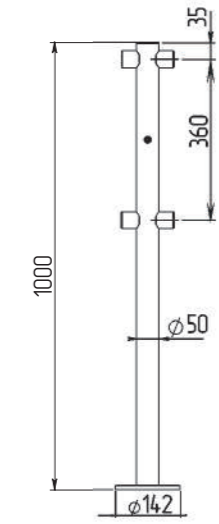
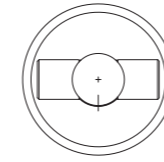
Артикул ВЗР 1996.09.02-прямая нер. сталь
Артикул ВЗР 1996.09.12-слева нер. сталь
Артикул ВЗР 1996.09.22-справа нер. сталь
Артикул ВЗР 1996R-09.02 прямая кр. сталь
Артикул ВЗР 1996R-09.12 слева кр. сталь
Артикул ВЗР 1996R-09.22 справа кр. сталь



Стойка ограждения i-образная с отверстием под фиксатор

4 муфты

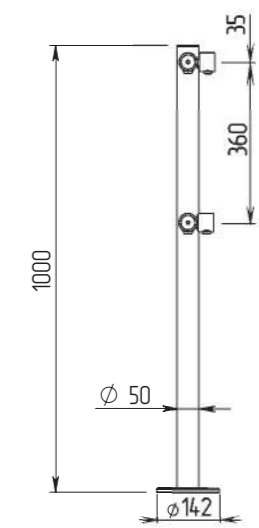
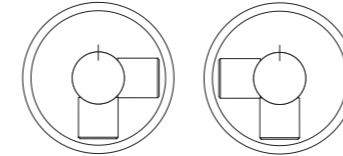
Артикул ВЗР 1996.09.42 нер. сталь
Артикул ВЗР 1996R-09.42 кр. сталь



Стойка ограждения L-образная с отверстием под фиксатор

2 муфты (слева, справа)

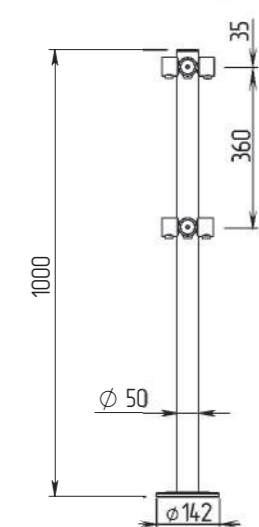
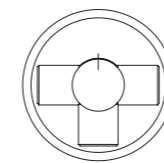
Артикул ВЗР 1996.09.52 - 4 муфты слева нер. сталь
Артикул ВЗР 1996.09.62 - 4 муфты справа нер. сталь
Артикул ВЗР 1996R-09.62 муфты слева кр. сталь
Артикул ВЗР 1996R-09.52 муфты справа кр. сталь



Стойка ограждения T-образная с отверстием под фиксатор

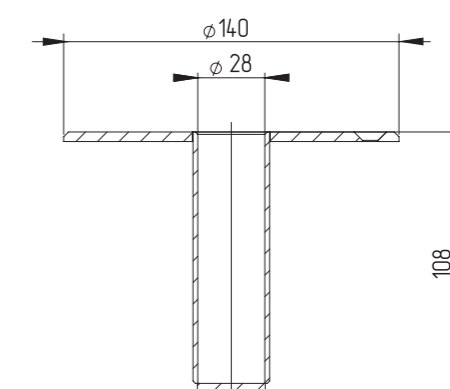
6 муфт

Артикул ВЗР 1996.09.32 нер. сталь
Артикул ВЗР 1996R-09.32 кр. сталь



Гнездо для съемного ограждения

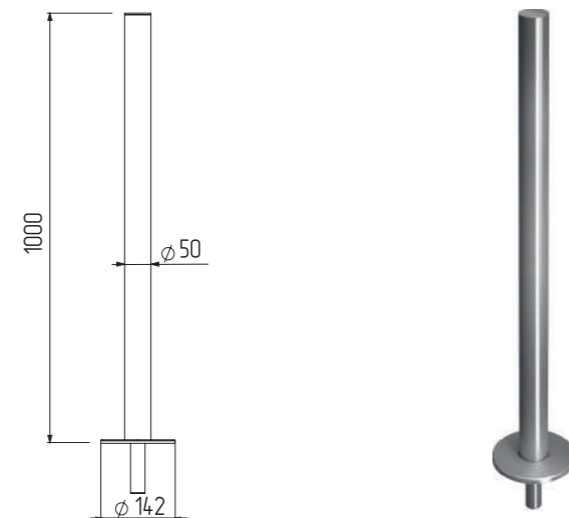
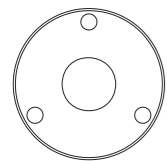
Артикул ВЗР 1702 - P.01.02



Стойка ограждения съемная базовая

базовая с гнездом

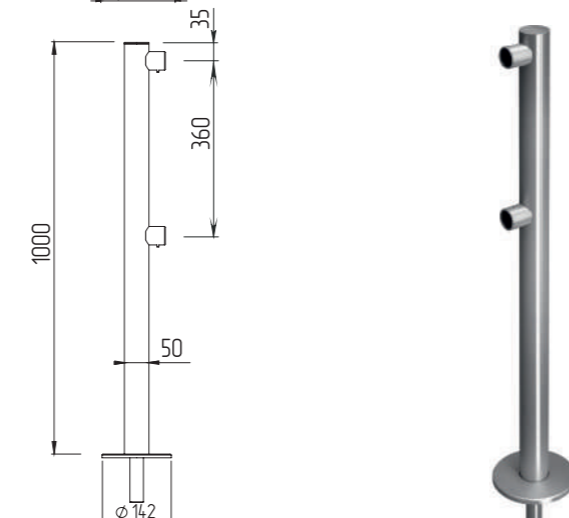
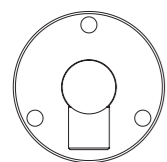
Артикул ВЗР 1996Р05



Стойка ограждения съемная односторонняя

односторонняя с гнездом

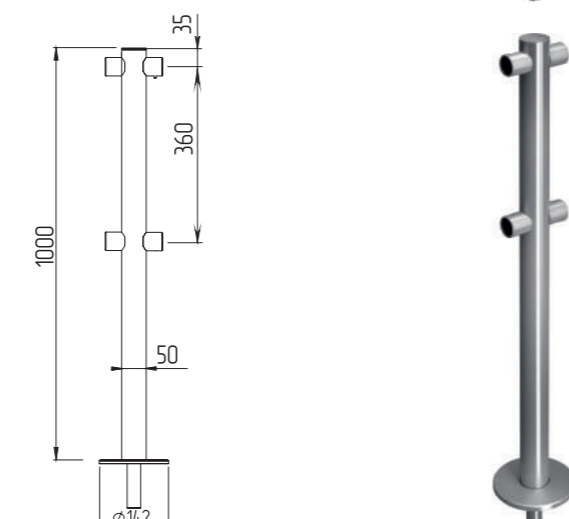
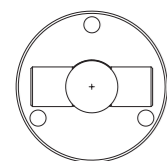
Артикул ВЗР 1996Р01



Стойка ограждения съемная i-образная

двусторонняя i-образная с гнездом

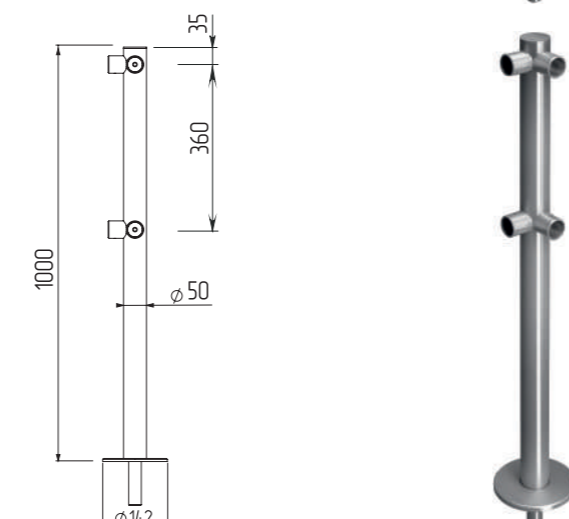
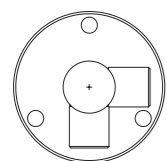
Артикул ВЗР 1996Р02



Стойка ограждения съемная L-образная

двусторонняя 4 муфты с гнездом

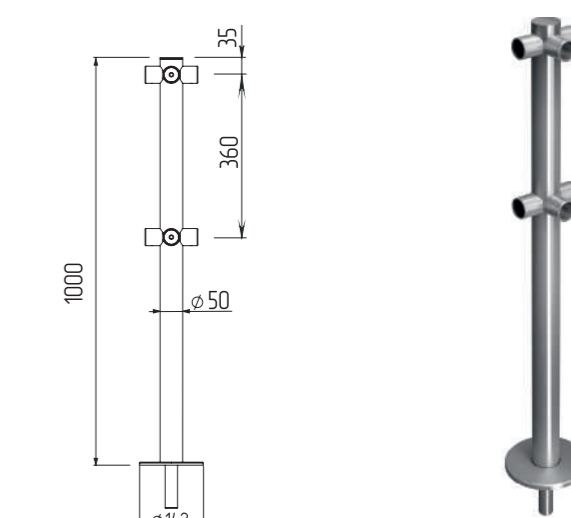
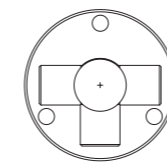
Артикул ВЗР 1996Р03



Стойка ограждения съемная T-образная

6 муфт с гнездом

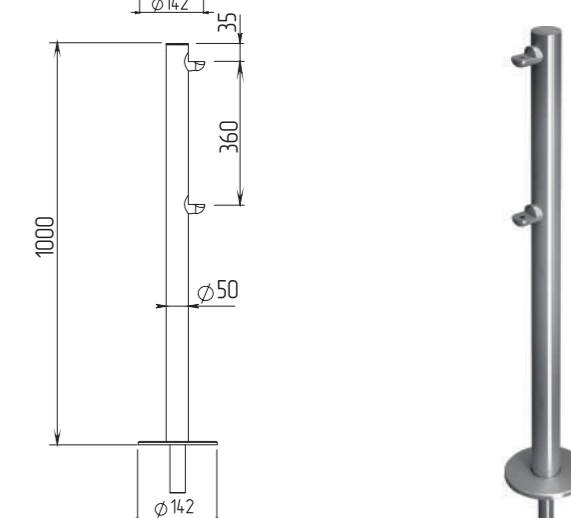
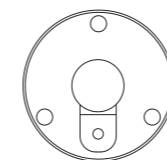
Артикул ВЗР 1996Р04



Стойка ограждения съемная односторонняя с 2-мя полупетлями

2 полупетли под поворотную створку или секцию

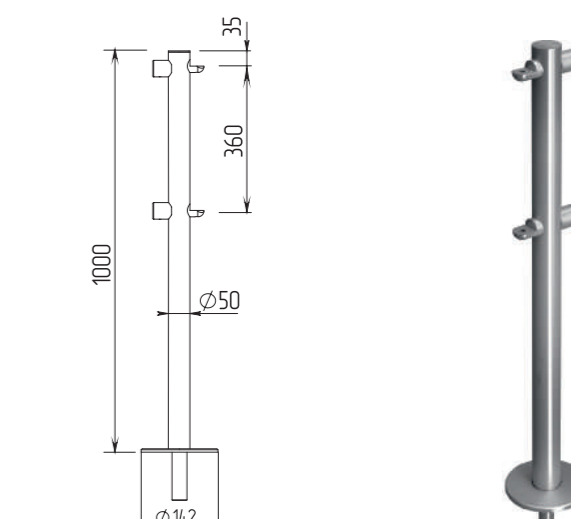
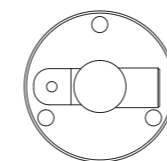
Артикул ВЗР 1996Р.20



Стойка ограждения съемная i-образная с 2-мя полупетлями

базовая с гнездом

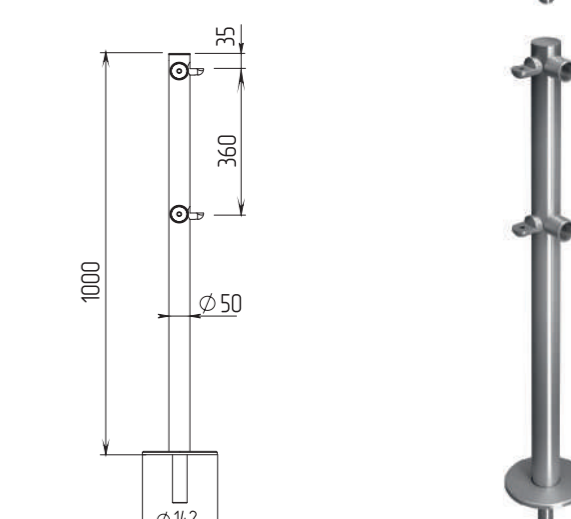
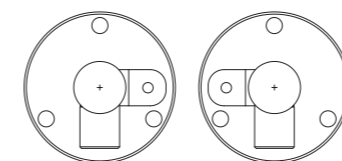
Артикул ВЗР 1996Р.20-01



Стойка ограждения съемная L-образная с 2-мя полупетлями

2 полупетли под поворотную створку или секцию и 2 муфты

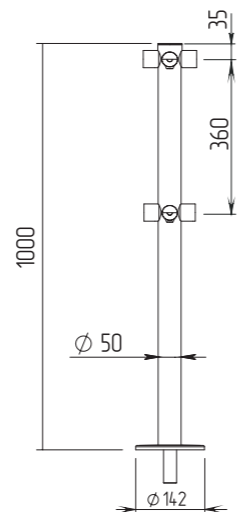
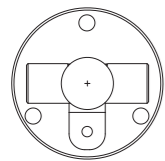
Артикул ВЗР 1996Р.20-02 - 2 муфты слева.
Артикул ВЗР 1996Р.20-03 - 2 муфты справа



Стойка ограждения съёмная Т-образная с 2-мя полупетлями

с 2-мя полупетлями под поворотную створку или секцию по 2 муфты слева и справа

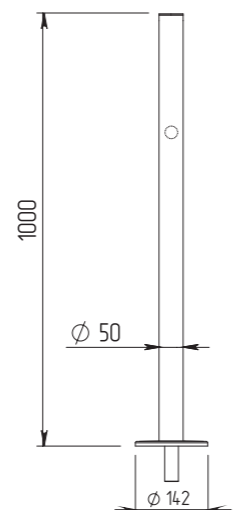
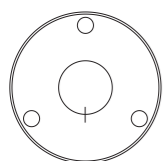
Артикул ВЗР 1996Р.20-04



Стойка ограждения съёмная базовая с отверстием под фиксатор

базовая с гнездом и с отверстием под фиксатор

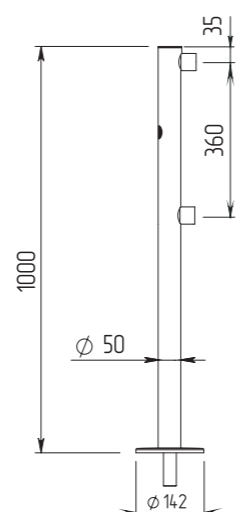
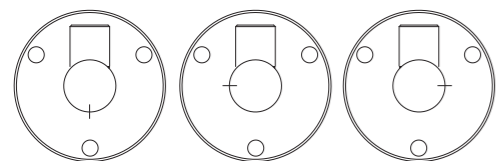
Артикул ВЗР 1996Р.21



Стойка ограждения съёмная односторонняя с отверстием под фиксатор

односторонняя, 2 муфты и отверстие

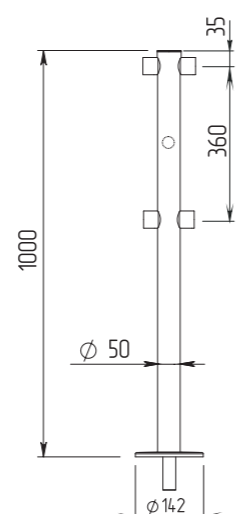
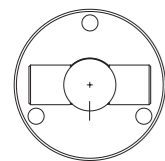
Артикул ВЗР 1996Р.21-01 - 2 муфты и отверстие прямо
Артикул ВЗР 1996Р.21-02 - 2 муфты и отверстие слева
Артикул ВЗР 1996Р.21-03 - 2 муфты и отверстие справа



Стойка ограждения съёмная i-образная с отверстием под фиксатор

4 муфты, отверстие под фиксатор

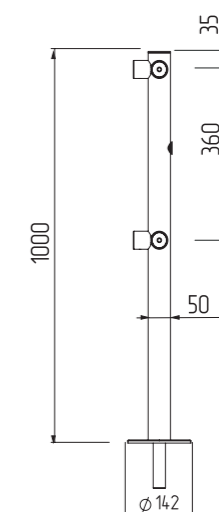
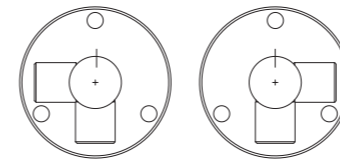
Артикул ВЗР 1996Р.21-04



Стойка ограждения съёмная L-образная с отверстием под фиксатор

4 муфты, отверстие под фиксатор

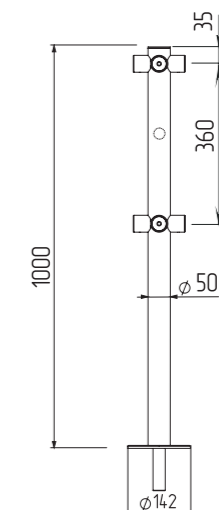
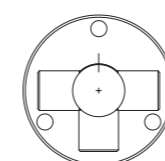
Артикул ВЗР 1996Р.21-05 - 4 муфты справа угол 90°
Артикул ВЗР 1996Р.21-06 - 4 муфты слева угол 90°



Стойка ограждения съёмная Т-образная с отверстием под фиксатор

6 муфт

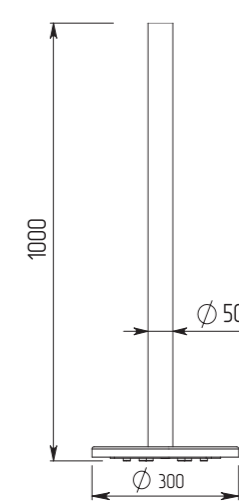
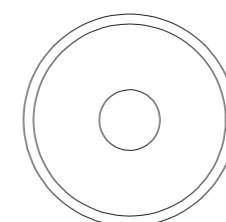
Артикул ВЗР 1996Р.21-07



Стойка ограждения передвижная базовая

Стойка ограждения передвижная

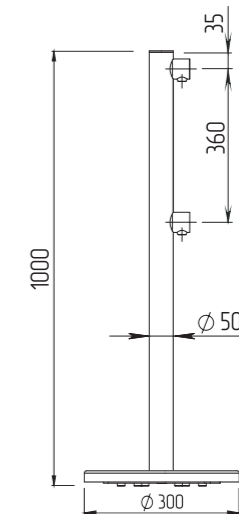
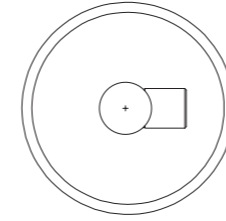
Артикул ВЗР 2442.05



Стойка ограждения передвижная односторонняя

односторонняя передвижная

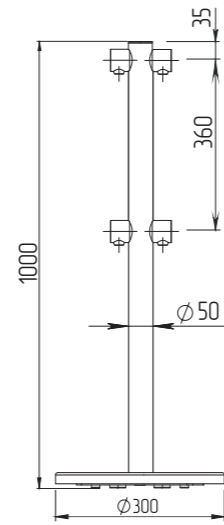
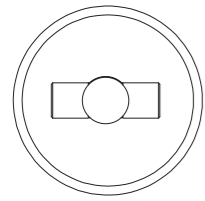
Артикул ВЗР 2442.01



Стойка ограждения передвижная i-образная

i-образная передвижная

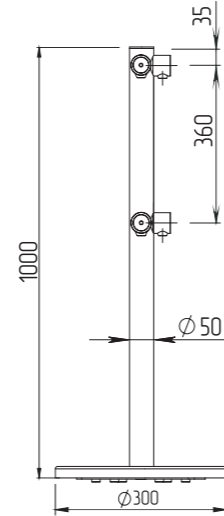
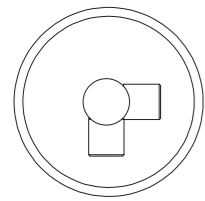
Артикул ВЗР 2442.02



Стойка ограждения передвижная L-образная

L-образная двухсторонняя передвижная

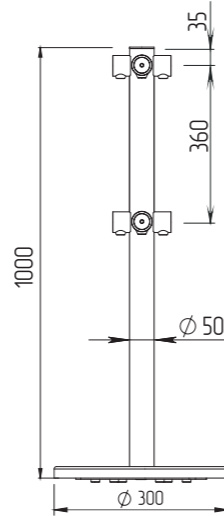
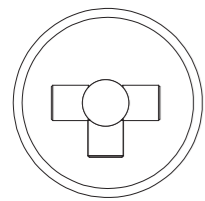
Артикул ВЗР 2442.03



Стойка ограждения передвижная T-образная

T-образная трехсторонняя передвижная

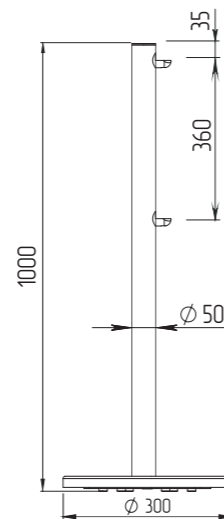
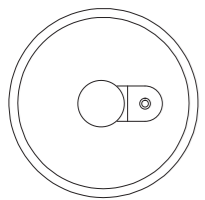
Артикул ВЗР 2442.04



Стойка ограждения передвижная односторонняя с 2-мя полупетлями

передвижная с 2-мя полупетлями базовая под поворотную створку или секцию

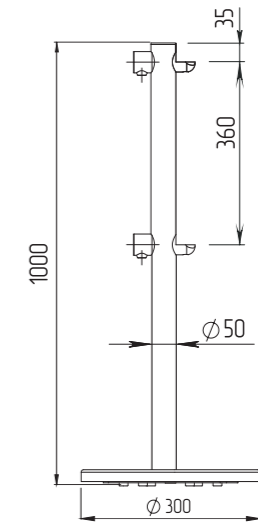
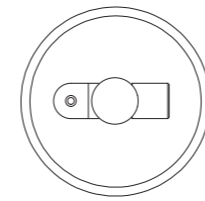
Артикул ВЗР 2442.09.10



Стойка ограждения передвижная i-образная с 2-мя полупетлями

передвижная с 2-мя полупетлями под поворотную створку или секцию i-образная, 2 муфты

Артикул ВЗР 2442.00-01

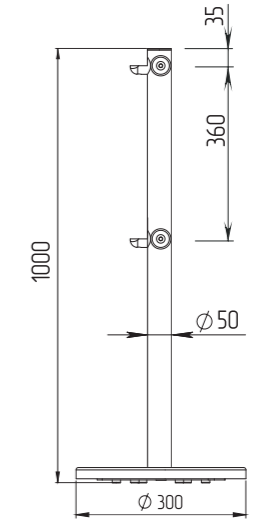
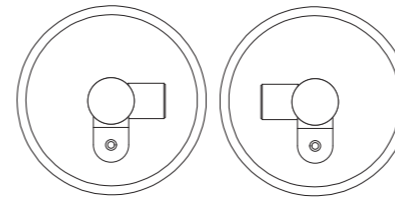


Стойка ограждения передвижная L-образная с 2-мя полупетлями

передвижная с 2-мя полупетлями под поворотную створку или секцию, 2 муфты

Артикул ВЗР 2442.09.01 - 2 муфты справа

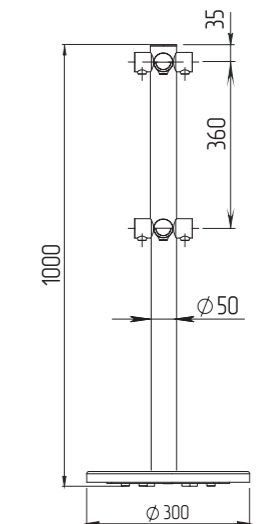
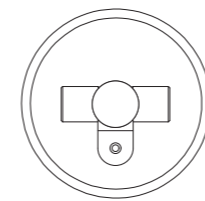
Артикул ВЗР 2442.09.11 - 2 муфты слева



Стойка ограждения передвижная T-образная с 2-мя полупетлями

передвижная с 2-мя полупетлями под поворотную створку или секцию, T-образная, по 2 муфты слева и справа

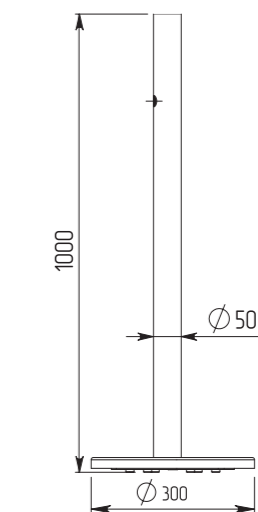
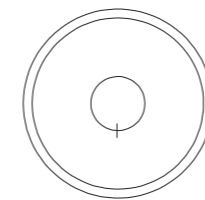
Артикул ВЗР 2442.09.21



Стойка ограждения передвижная базовая с отверстием под фиксатор

Стойка ограждения передвижная с отверстием под фиксатор односторонняя

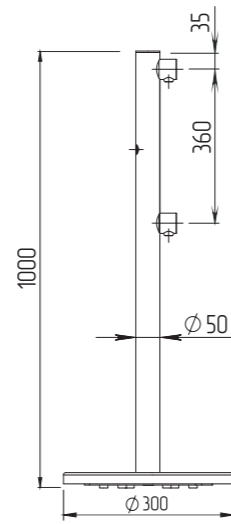
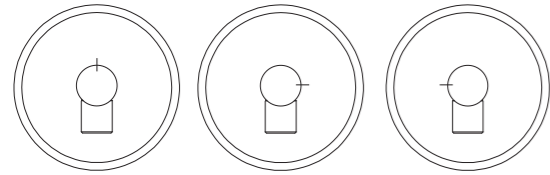
Артикул ВЗР 2442.09.02



Стойка ограждения передвижная односторонняя с отверстием под фиксатор

передвижная с отверстием под фиксатор базовая, 2 муфты

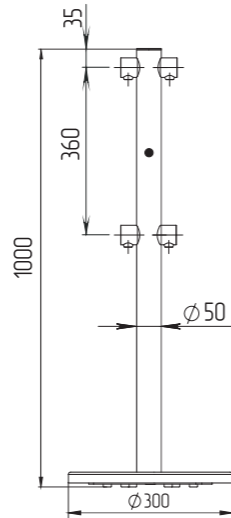
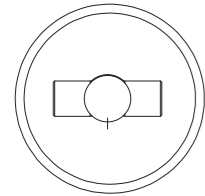
Артикул ВЗР 2442.09.05 - прямая
Артикул ВЗР 2442.09.52 - справа
Артикул ВЗР 2442.09.62 - слева



Стойка ограждения передвижная i-образная с отверстием под фиксатор

передвижная с отверстием под фиксатор i-образная, 4 муфты

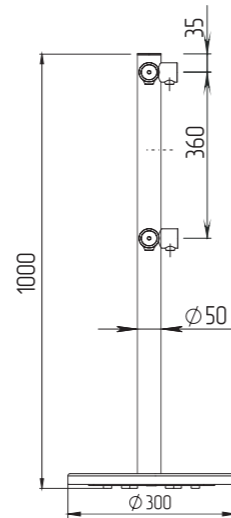
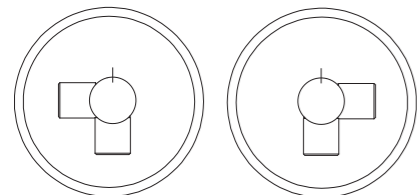
Артикул ВЗР 2442.09.42



Стойка ограждения передвижная L-образная с отверстием под фиксатор

передвижная с отверстием под фиксатор L-образная, 2 муфты

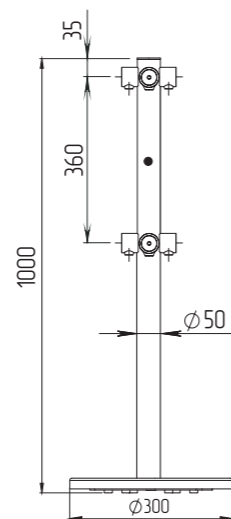
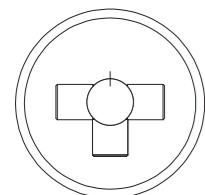
Артикул ВЗР 2442.09.12 - 2 муфты справа
Артикул ВЗР 2442.09.22 - 2 муфты слева



Стойка ограждения передвижная T-образная с отверстием под фиксатор

T-образная трехсторонняя передвижная, 6 муфт

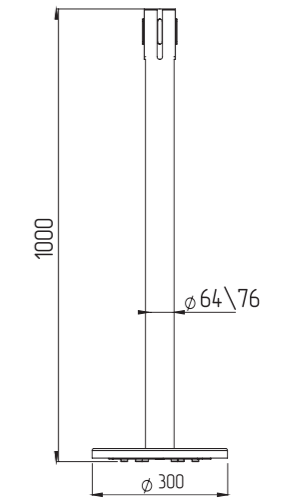
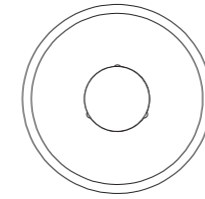
Артикул ВЗР 2442.09.32



Стойки ограждения передвижные с ремнем

Артикул

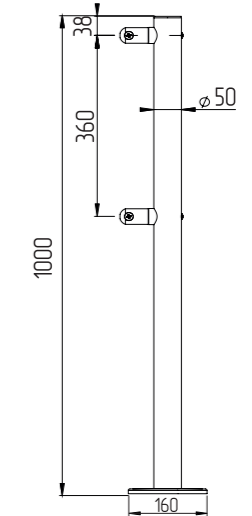
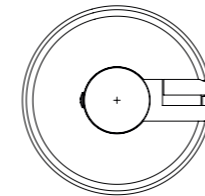
- ВЗР 2387 - Стойка ограждения передвижная с ремнем (2 метра красный)
- ВЗР 2387.07 - Стойка ограждения передвижная с ремнем (2 метра чёрный)
- ВЗР 2387.04 - Стойка ограждения передвижная с ремнем (2 метра красный с тормозом)
- ВЗР 2387.05 - Стойка ограждения передвижная с ремнем (2 метра чёрный с тормозом)
- ВЗР 2387.06 - Стойка ограждения передвижная с ремнем (5 метров красный)
- ВЗР 2387.01 - Стойка ограждения передвижная с ремнем (5 метров чёрный)
- ВЗР 2387.02 - Стойка ограждения передвижная с ремнем (5 метров красный с тормозом)
- ВЗР 2387.03 - Стойка ограждения передвижная с ремнем (5 метров чёрный с тормозом)



Стойка ограждения под стекло односторонняя h=400мм

Стойка ограждения под стекло односторонняя h=400мм

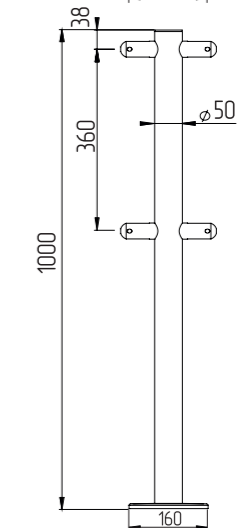
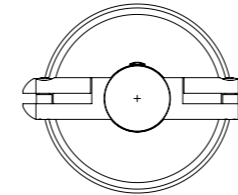
Артикул ВЗР 2462-00.01



Стойка ограждения под стекло i-образная h=400мм

Стойка ограждения под стекло i-образная h=400мм

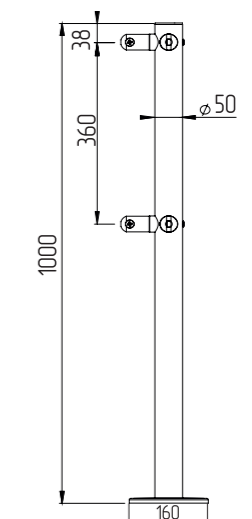
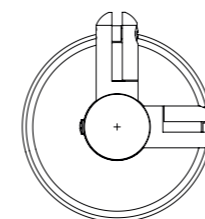
Артикул ВЗР 2462-00.02-01



Стойка ограждения под стекло L-образная h=400мм

Стойка ограждения под стекло L-образная h=400мм

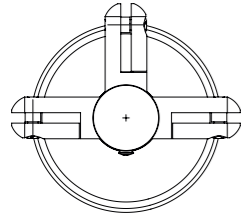
Артикул ВЗР 2462-00.02-02



Стойка ограждения под стекло Т-образная h=400мм

Стойка ограждения под стекло Т-образная h=400мм

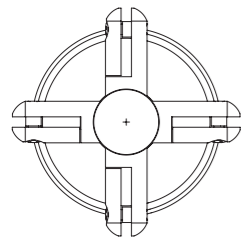
Артикул ВЗР 2462-00.02-03



Стойка ограждения под стекло Х-образная h=400мм

Стойка ограждения под стекло Х-образная h=400мм

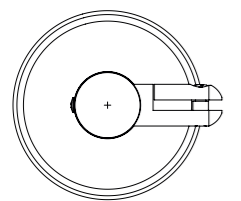
Артикул ВЗР 2462-00.02-03



Стойка ограждения под стекло односторонняя h=800мм

Стойка ограждения под стекло односторонняя h=800мм

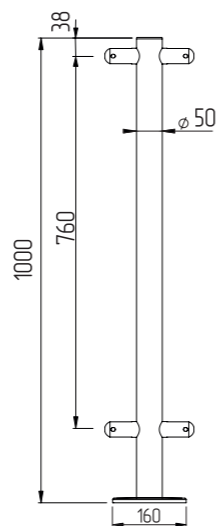
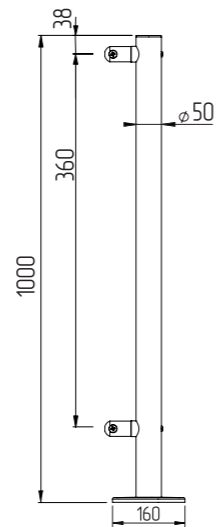
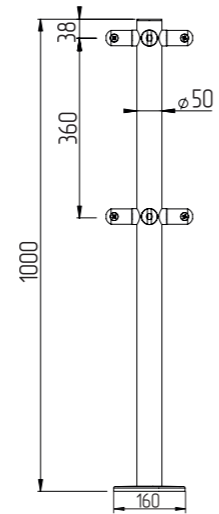
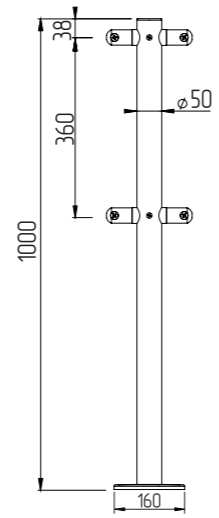
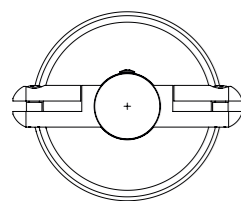
Артикул ВЗР 2462-00.02-05



Стойка ограждения под стекло i-образная h=800мм

Стойка ограждения под стекло i-образная h=800мм

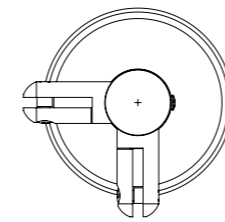
Артикул ВЗР 2462-00.02-06



Стойка ограждения под стекло L-образная h=800мм

Стойка ограждения под стекло L-образная h=800мм

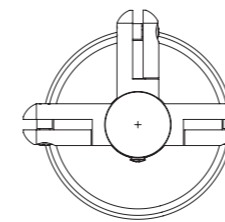
Артикул ВЗР 2462-00.02-07



Стойка ограждения под стекло Т-образная h=800мм

Стойка ограждения под стекло Т-образная h=800мм

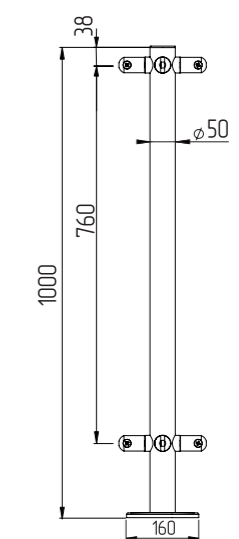
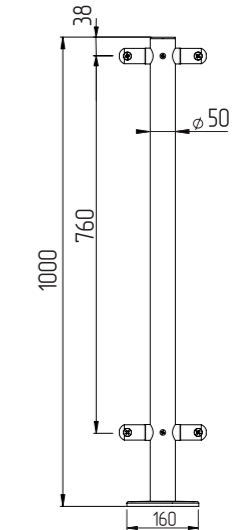
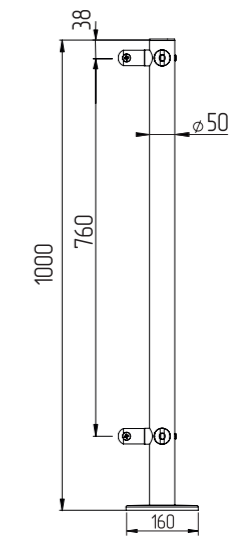
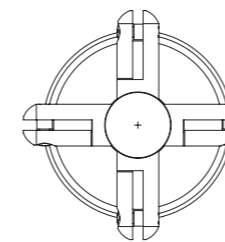
Артикул ВЗР 2462-00.02-08



Стойка ограждения под стекло Х-образная h=800мм

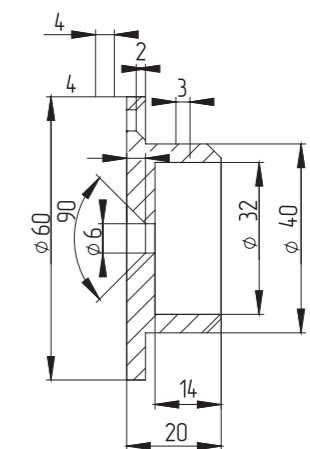
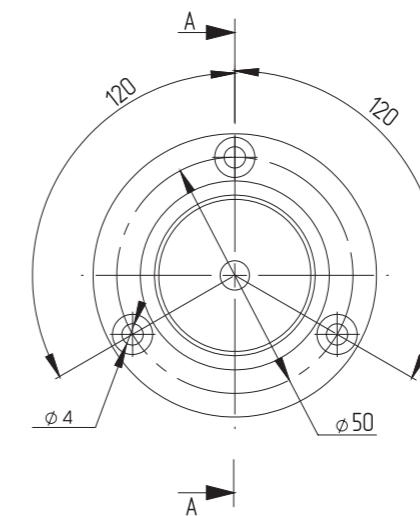
Стойка ограждения под стекло Х-образная h=800мм

Артикул ВЗР 2462-00.02-08



Фланец-штулка

Артикул ВЗР 1702-002



Стекло h=400мм на 500

Артикул ВЗР 2462-001

Стекло h=400мм на 1000

Артикул ВЗР 2462-001-01

Стекло h=400мм на 1500

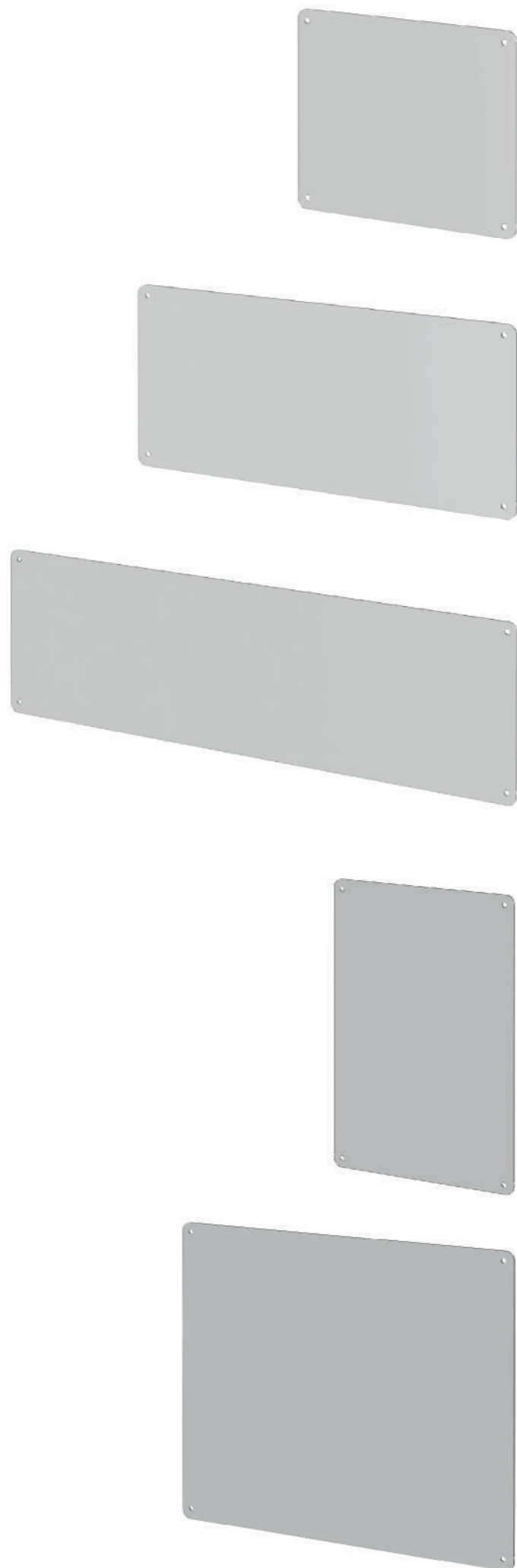
Артикул ВЗР 2462-001-02

Стекло h=800мм на 500

Артикул ВЗР 2462-001-03

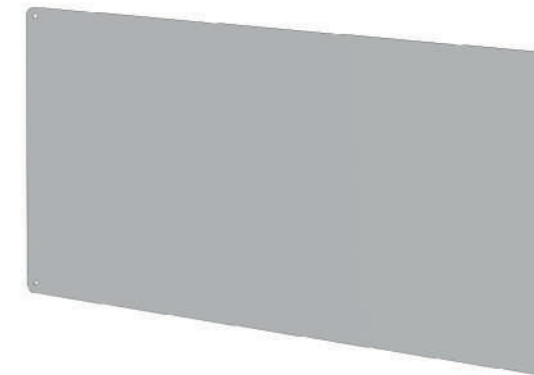
Стекло h=800мм на 1000

Артикул ВЗР 2462-001-04



Стекло h=800мм на 1500

Артикул ВЗР 2462-001-05



Створки

Створка ограждения поворотная 1000 мм

Артикул ВЗР 1996.09.03 нер. сталь
Артикул ВЗР1996R-09.03 кр. сталь

Створка ограждения поворотная 1200 мм

Артикул ВЗР 1996.09.03-01 нер. сталь
Артикул ВЗР1996R-09.03-01 кр. сталь

Секции

Секция поворотная 1200 мм

Артикул ВЗР 1702.04

Поручни

Поручень ограждения (двойной) длина 440 мм

Артикул ВЗР 1996.05-01 нер. сталь
Артикул ВЗР1996R-05-01 кр. сталь

Поручень ограждения (двойной) длина 940 мм

Артикул ВЗР 1996.05-02 нер. сталь
Артикул ВЗР1996R-05-02 кр. сталь

Поручень ограждения (двойной) длина 1440 мм

Артикул ВЗР 1996.05-03 нер. сталь
Артикул ВЗР1996R-05-03 кр. сталь

